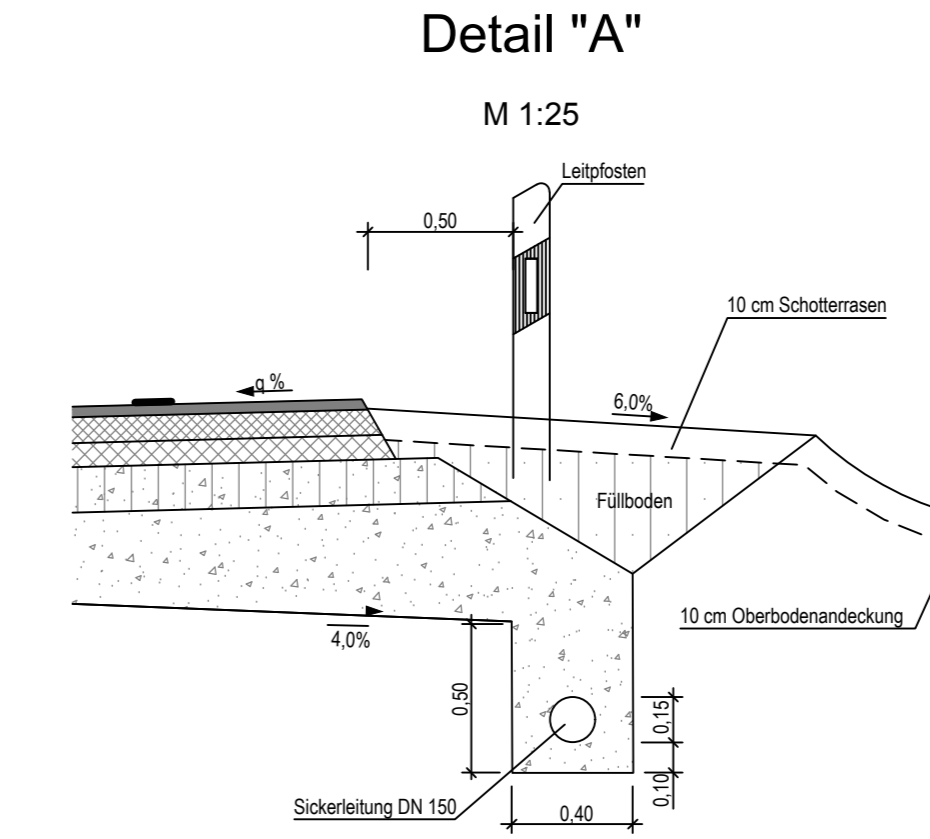
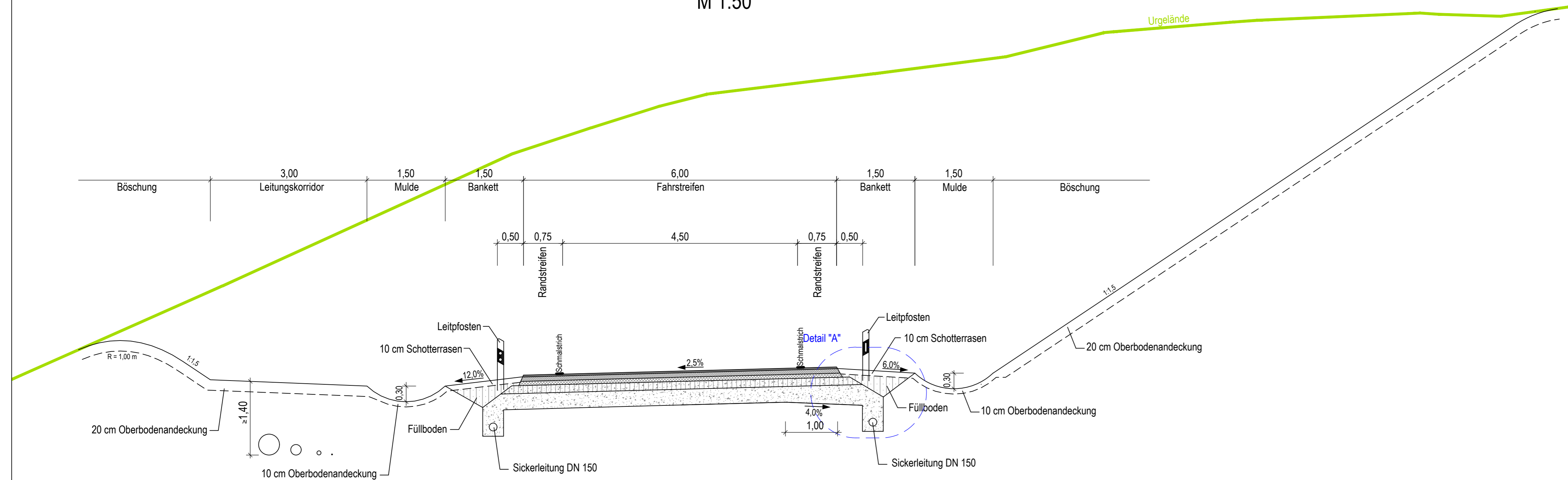


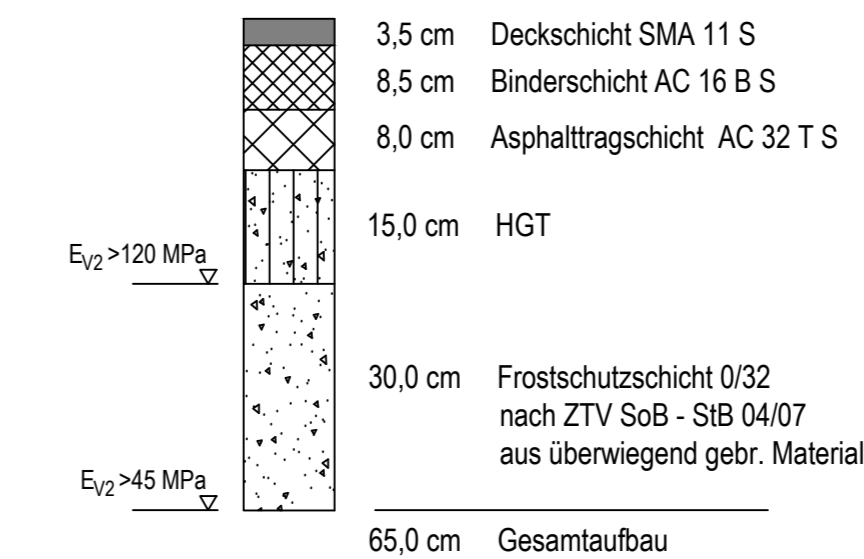
# A - A

## RQ Rampe Ausfahrt B10

M 1:50



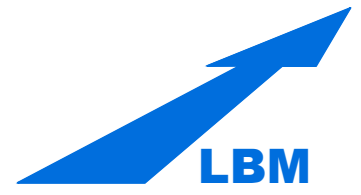
### Deckenaufbau Fahrgasse in Anlehnung an RStO 12 (Bk 10)



Entwurfsbearbeitung:		Projekt-Nr.: MBS_130666	
G.U.B. Ingenieur AG An der Fahrt 13 55124 Mainz Telefon : +49 6131 21846-0 Telefax : +49 6131 21846-29 Internet : www.gub-ing.de E-Mail : info@gub-mainz.de		<b>GUB</b> GEO UMWELT BAU	Datum 25.07.2016
		Zeichen M. Blaschek	
		gezeichnet: 08.07.2016	C. Klöckner
		geprüft: 29.09.2016	L. Stephan

### Planfeststellung

**Rheinland-Pfalz**  
Landesbetrieb Mobilität  
Kaiserslautern  
Morlauterer Straße 20 · 67657 Kaiserslautern  
Tel: 0631/3631-0 · Fax: 0631/3631-225



<b>B10</b> Umbau der AS K56 Neubau der Rastanlage Wilgartswiesen	Anlage: 14.2	
	Blatt Nr.: 1	
	Maßnahmen Nr.: A.32-08-0021.01	
	Datum	Name
bearbeitet		
gezeichnet		
geprüft		
RQ Rampe Ausfahrt B10	Maßstab 1 : 50	
von NK: 6713008	nach NK: 6713021	

Entwurfsprüfung:	Datum	Name
Straßenplanung:	23.05.2017	Deutsch
Landespflege:		
Wasserwirtschaft:		
Immissionsschutz:		
Fachgruppenleiter Planung:	24.05.2017	Zodet
Nr.	Art der Änderung	Datum
1		
2		
3		
4		

aufgestellt: Kaiserslautern, den 24.05.2017	
gez. R.Lutz	
Dienststellenleiter	