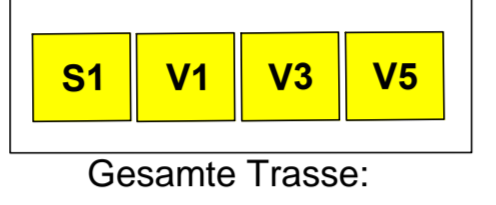


- A1** Bau-km: 0+140-0+287 re, 0+291-0+442 re, 0+470-0+575 re, 0+687-0+839 re, 0+935-0+939 li, 0+135-0+253 li, 0+311-0+337 li, 0+655-0+688 li, 0+740-0+781 li, 0+970-1+003 li
Entsiegelungen durch Rückbaumaßnahmen im Bereich bisheriger Straßenflächen entlang der Ausbaustrecke, Rückbau eines Gehweges
- A/G2** Bau-km: gesamte Trasse rechts u. links 0+050 - 1+084
Ansaat von kräuterreichem Landschaftsrasen im Bereich neu profilierter Straßenebenenflächen
- A/G3** Bau-km: links ca. 0+008-0+024, ca. 0+980 (großkronige Laubbäume)
Pflanzung von Laubbaumhochstämmen entlang der Ausbaustrecke

- A/G4** Bau-km: links: 0+035-0+039, 0+135-0+253, 0+311-0+337, 0+455-0+468 li, 0+740-0+781, 0+970-1+003
Anpflanzung von bodendeckenden Sträußern
- V1** Bau-km: gesamte Trasse 0+050 - 1+084
Keine über den Baustreifen hinaus gehende Inanspruchnahme von Flächen für die Baustelleneinrichtung
- V3** Bau-km: gesamte Trasse 0+050 - 1+084
Reduktion baubedingter potenzieller Störwirkungen / Beeinträchtigungen
- V5** Bau-km: gesamte Trasse 0+050 - 1+084
Rodungs-/ Umpflanzenarbeiten außerhalb der Vogelbrutzeit
- S1** Bau-km: gesamte Trasse 0+050 - 1+084
Erhalt und Wiedereinbau des Oberbodens gemäß dem ursprünglichen Schichtaufbau



- ### Legende
- #### Strassenplanung
- Fahrbahn (Asphalt)
 - Bushaltestelle (Asphalt)
 - Gehweg neu (Pflaster)
 - best. Gehweg (Befestigung bleibt erhalten)
 - Parkfläche (Pflaster)
 - Radweg (Asphalt)
 - Bordstein mit Entwässerungsrinne
 - Bordabsenkung
 - Blindenleitsystem
 - Grünfläche / Bankett / Pflanzfläche
 - Straßenablauf mit Ablaufleitung
 - Markierung / Hilslinien
 - gepl. Baumstandort
 - Hochpunkt/Tiefpunkt
 - Neigungsbruchpunkt
 - Querneigung
 - Bau-Kilometer
 - Bestand
 - Kataster
- #### Legende Kanalbestand
- Regenwasserkanal
 - Schmutzwasserkanal
 - Mischwasserkanal
 - gepl. Kanal
 - Regenwasserkanal

- ### Landespflege
- Maßnahmen - Nr. Lagebezeichnung
- Maßnahmenbeschreibung
- A1** Entsiegelung
 - A/G2** Ansaat von kräuterreichem Landschaftsrasen
 - A/G3** Pflanzung von großkronigen Laubbäumen
 - A/G4** Pflanzung von Bodendeckern
 - S2** Schutz von Bäumen, Vegetationsbeständen und Tieren während der Bauphase
 - V4** Umpflanzung der Blutplume
 - V5** Rodungs-/ Umpflanzenarbeiten außerhalb der Vogelbrutzeit

Planübersicht

Entwurfsbearbeitung:	Projekt-Nr.: 19126	Datum	Zeichen
	bearbeitet:	Juli 2016	AUG/HYS
	gezeichnet:	Juli 2016	ST/AUG
	geprüft:	Juli 2016	JG

Planfeststellung

Rheinland-Pfalz Landesbetrieb Mobilität
Kaiserslautern
Mörflauterer Str. 20 · 67657 Kaiserslautern
Tel: 0631/3631-0 · Fax: 0631/3631-225

B 420
Ausbau der OD
Offenbach-Hundheim

Unterlage:	5	
Blatt Nr.:	1	
Maßnahmen Nr.:	A.32-02-0008.01	
bearbeitet	Datum	Name
gezeichnet		
geprüft		
integrierter Lageplan 1, M 1:250		
von NK: 6311007	nach NK: 6311009	

Entwurfsprüfung:	LBM Kaiserslautern	Datum	28.11.16	Name	Deutsch
Strassenplanung:		Datum	30.11.16	Name	Diernayr
Landespflege:		Datum	30.11.16	Name	Zedel
Wasserversorgung:		Datum		Name	
Immissionsschutz:		Datum		Name	
Fachgruppenleiter Planung:		Datum	30.11.16	Name	Zedel

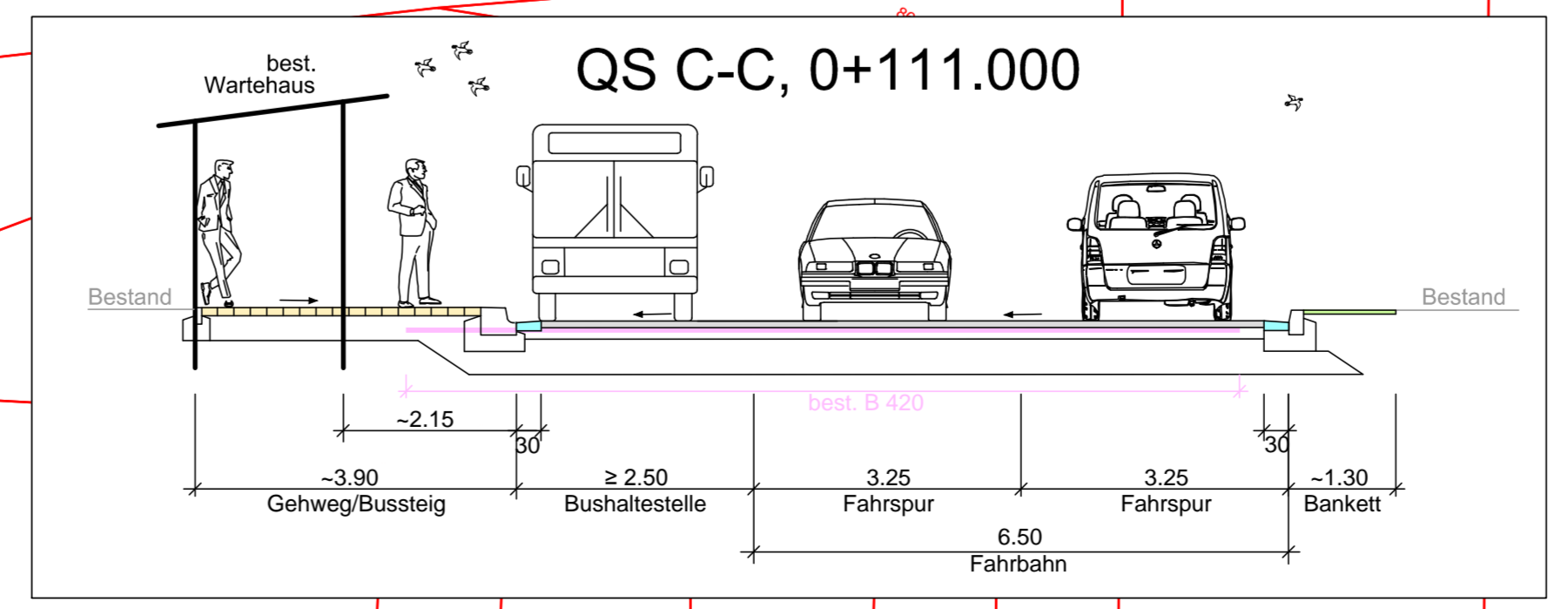
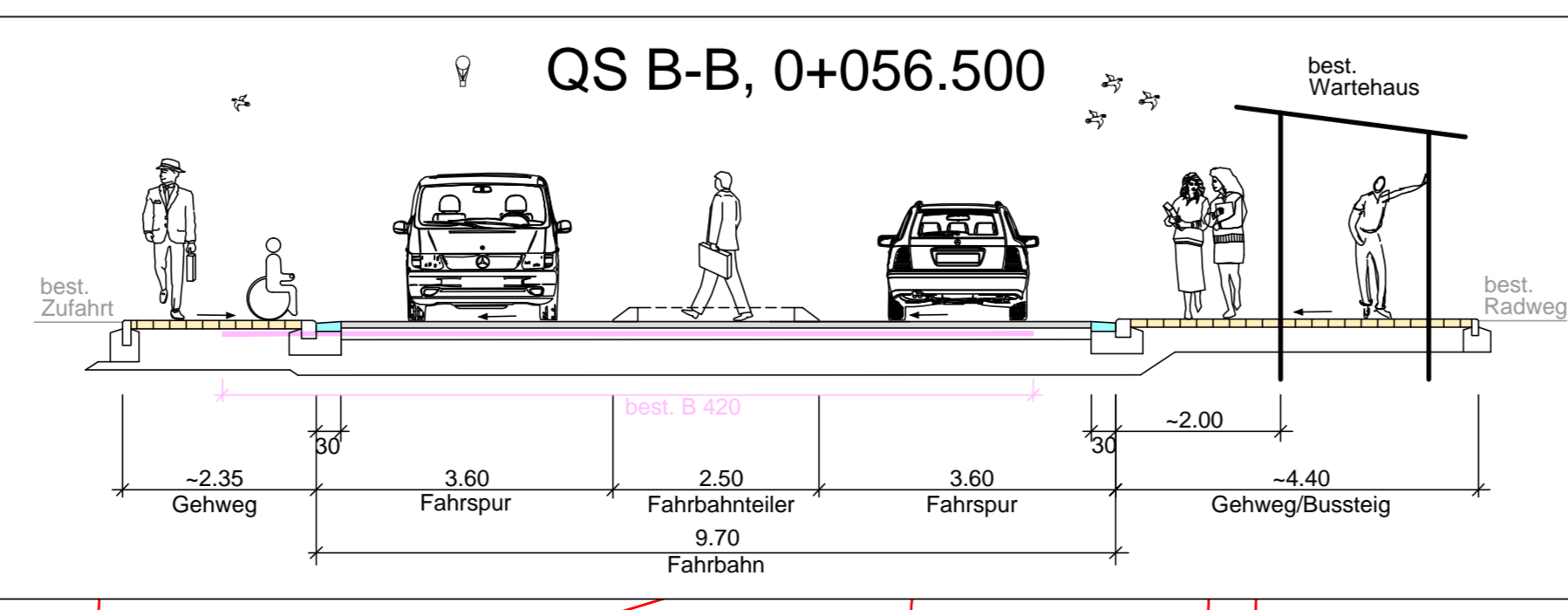
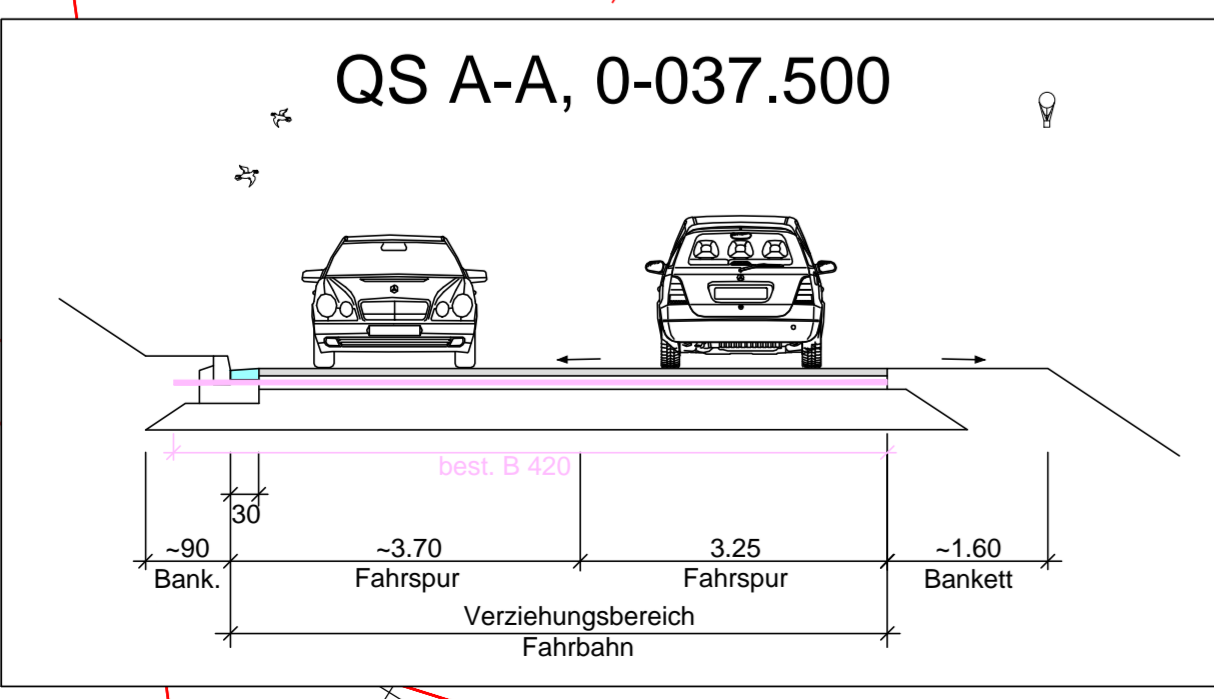
Nr.	Art der Änderung
1	
2	
3	
4	

aufgestellt: Kaiserslautern, den 06.12.2016

gez. R. Lutz
Dienststellenleiter

Grundplan hergestellt:

Aufnahme:	Obermeyer Kaiserslautern, Febr. 2012	Ergänzungen:
Feldvergleich:	Kataster: LBM Kaiserslautern, Sept. 2011	



Die Planunterlagen wurden auf Basis des UTM-Koordinatensystems mit Lagestatus 489 erstellt.
Datengrundlage: Geobasisinformation mit Genehmigung der Vermessungs- und Katasterverwaltung Rheinland-Pfalz - © 11/2008 Aktualität der Geobasisinformation.