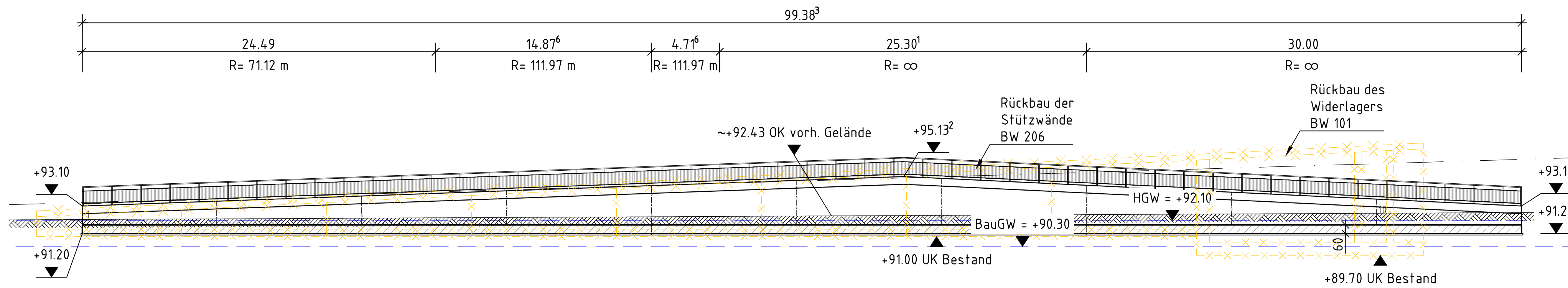
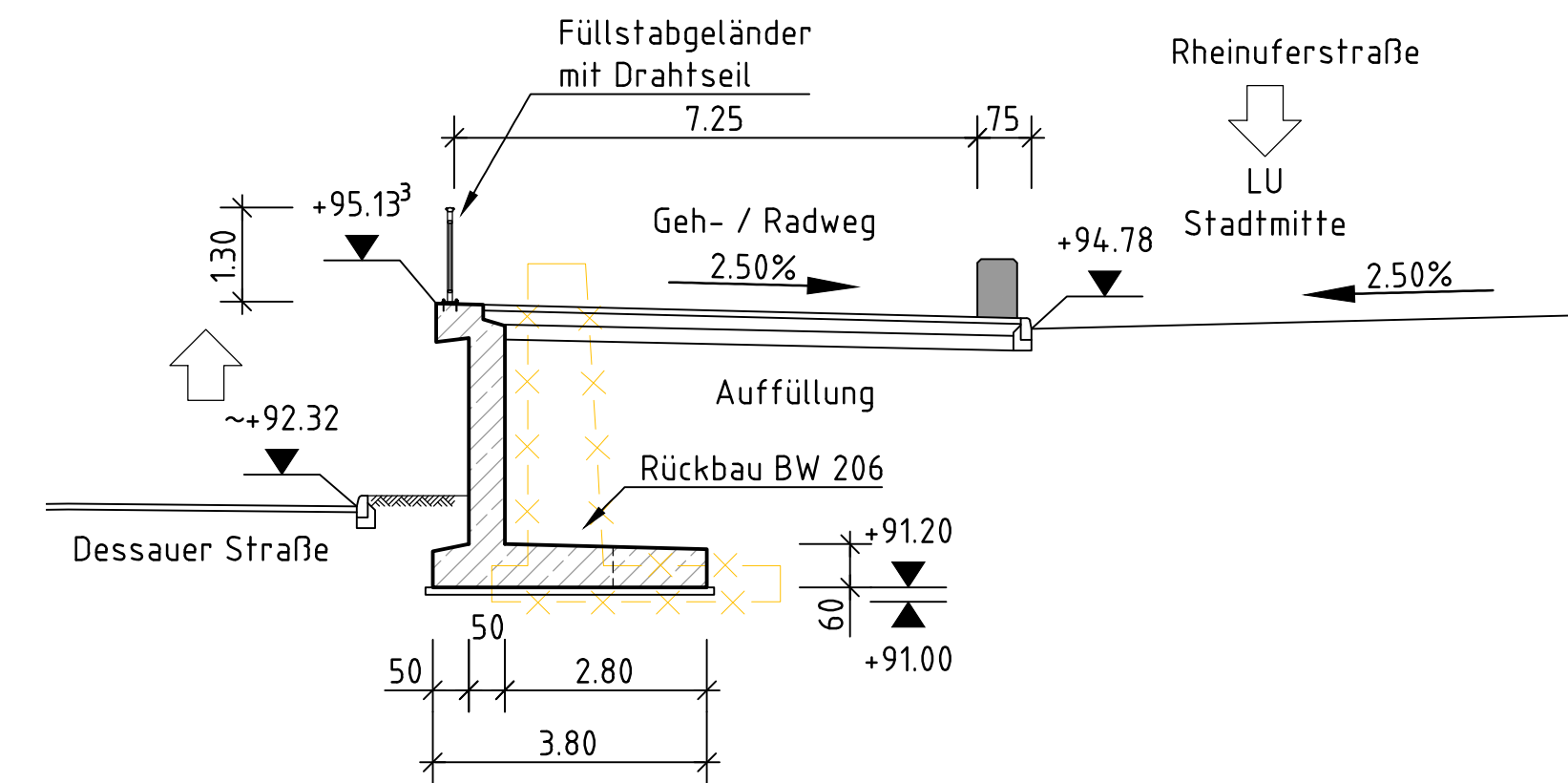


Längsschnitt D-D M 1:200



Querschnitt M 1:100



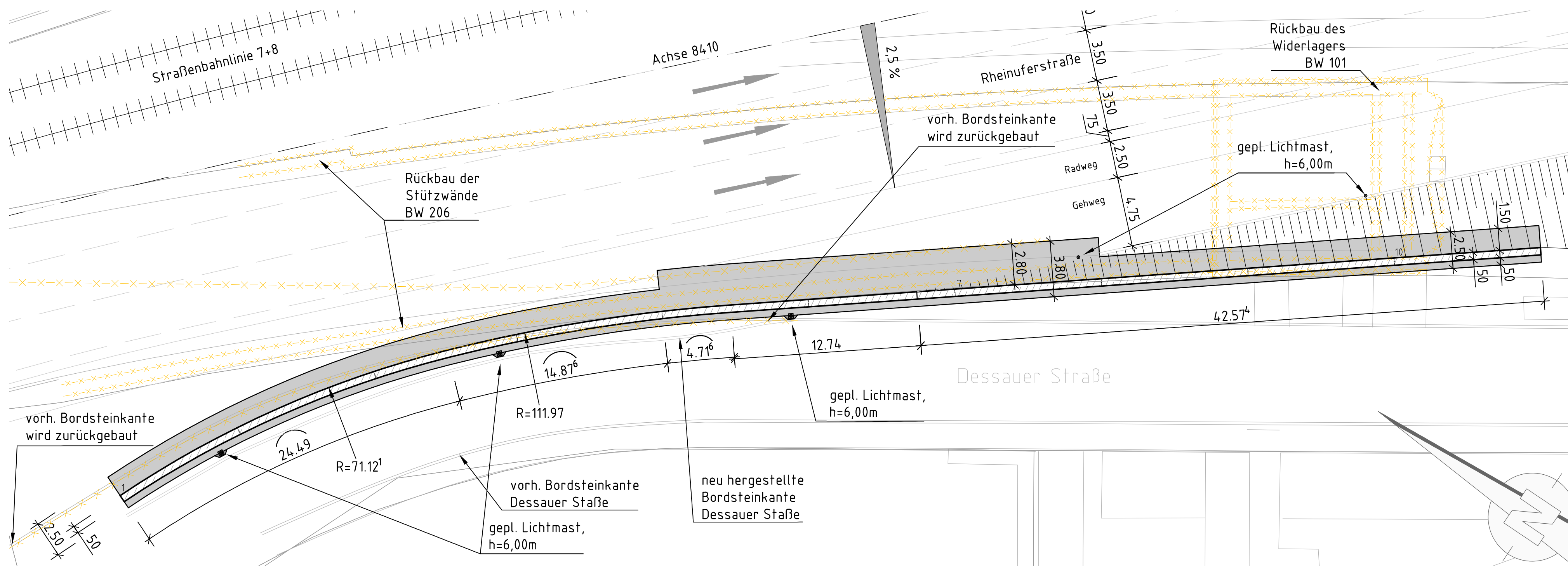
vorgesehene Gründungsart: Flachgründung

Bauwerk 564
 Stützwand im Zuge der Rhein-
 uferstraße bei Dessauer Straße

 Bau-km 0+166 bis 0+265
 Länge = 99,40 m Höhe ≤ 3,40 m
 BL = 10,00 m BA = 10 St.

Entwurfsbearbeitung		Projekt-Nr.:	3012407
Planverfasser:		Schübler-Plan Ingenieurgesellschaft mbH Ludwigsstraße 67-69 67059 Ludwigshafen	gezeichnet
	gez. i.A. Lorch Ludwigshafen, den 01.08.2018	Datum	Zeichen
		bearbeitet	06/2017 CAG
		gezeichnet	06/2017 Sb
		geprüft	

Draufsicht M 1:200



Ludwigshafen Stadt am Rhein		Datum	Zeichen
Dezernat für Bau, Umwelt und Verkehr, WBL Bereich Tiefbau		bearbeitet	
		gezeichnet	
		geprüft	

c			
b			
a			
Nr.	Art der Änderung	Datum	Zeichen

FESTSTELLUNGSENTWURF

Ludwigshafen Stadt am Rhein	Unterlage / Blatt-Nr.:	15/17
Dezernat für Bau, Umwelt und Verkehr, WBL Bereich Tiefbau	Bauwerksskizze	Bauwerk 564
PROJIS-Nr.:	Maßstab:	1 : 200 / 1 : 100

Ersatzneubau Hochstraße Nord
 Ludwigshafen im Zuge der B44

aufgestellt: Stadt Ludwigshafen am Rhein Bereich Tiefbau	
gez. Bohlender (Baudirektor) Ludwigshafen, den 01.08.2018	