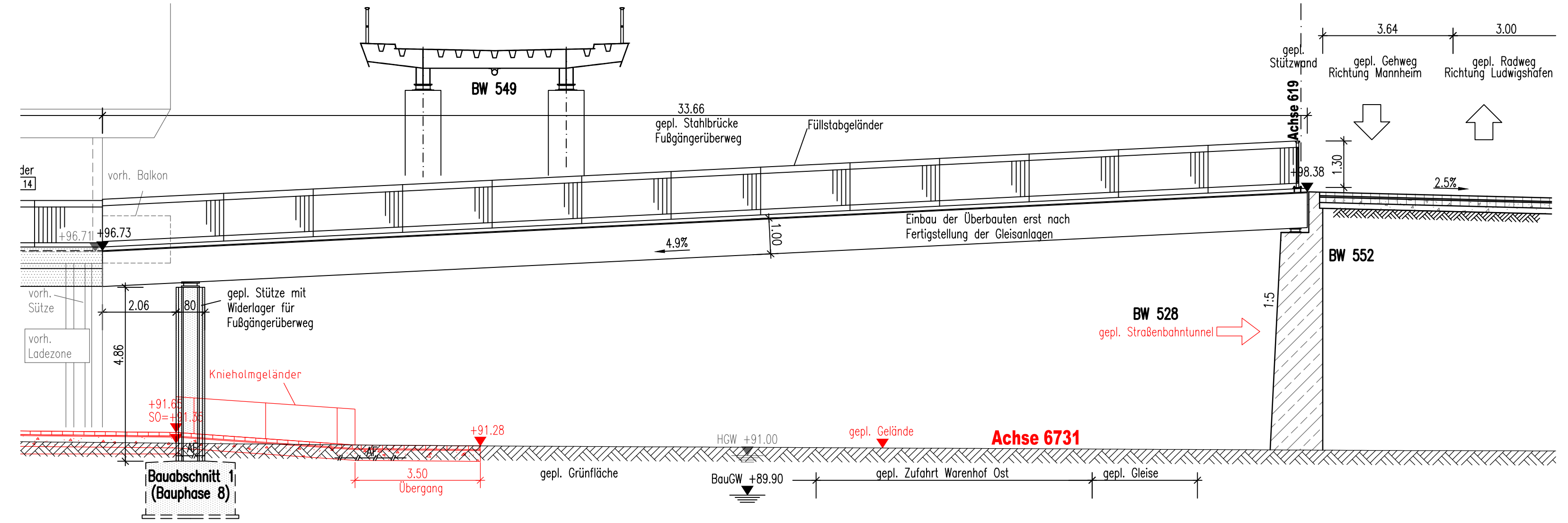
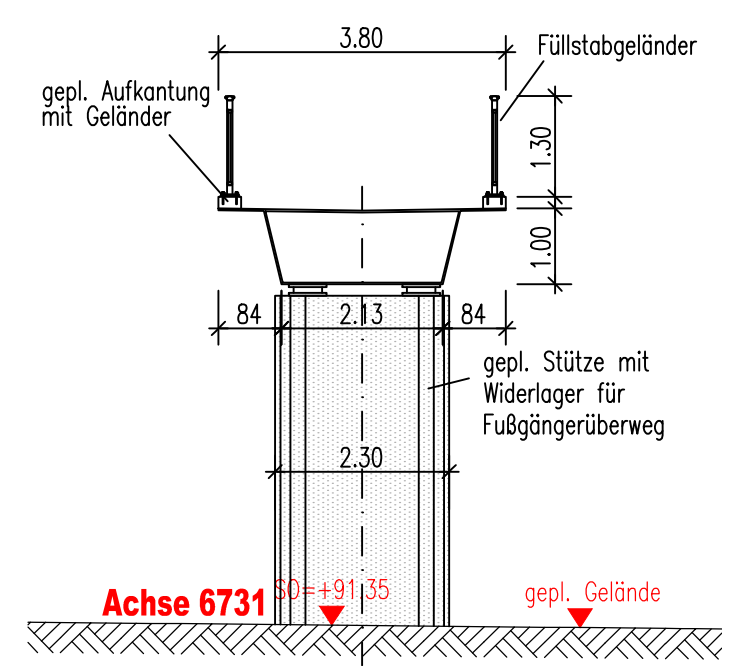
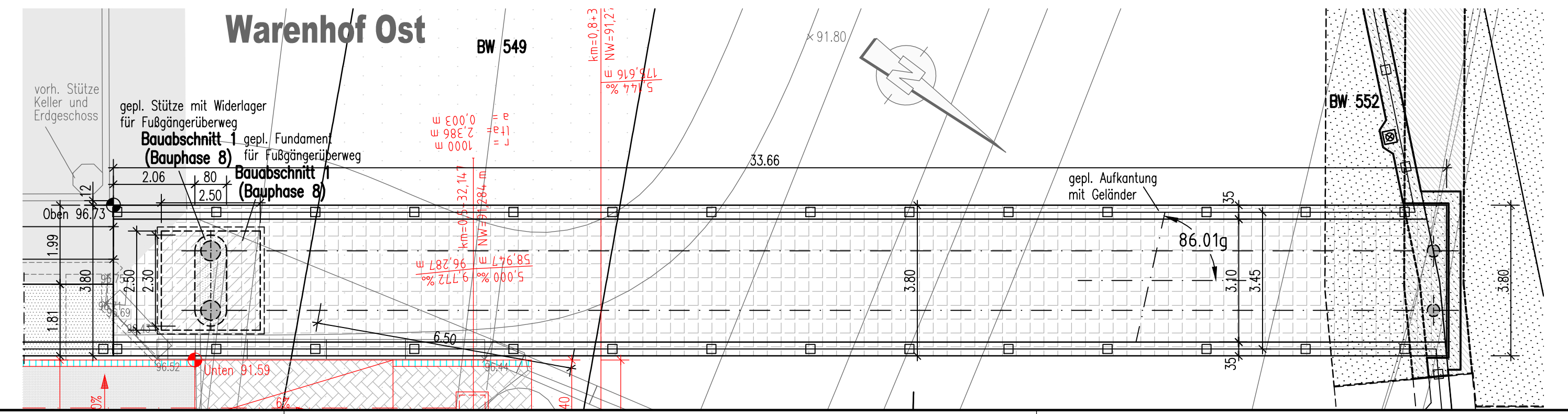


ANSICHT BW 548 STAHLBRÜCKE HALTESTELLE RATHAUS CENTER M 1:100

Querschnitt im Stützbereich M 1:100



GRUNDRISS BW 548 STAHLBRÜCKE HALTESTELLE RATHAUS CENTER M 1:100



vorgesehene Gründungsart: Flachgründung

Bauwerk 548
Fußgängerbrücke zur Haltestelle Rathaus - Center

Bau-km 1+042
KrW = 86.01 gon LW = 32,60 m
BzG = 3,45 m LH ≥ 5,40 m
MLC -

Entwurfsbearbeitung	Projekt-Nr.: 3012407	
Planverfasser:	Datum	Zeichen
Schübler-Plan Ingenieurgesellschaft mbH Ludwigstraße 67-69 67059 Ludwigshafen	06/2017	CAG
Ingenieurgemeinschaft B 44 gez. i.A. Lorch Ludwigshafen, den 01.08.2018	06/2017	LU
	08/2017	LOR

Ludwigshafen Stadt am Rhein Dezernat für Bau, Umwelt und Verkehr, WBL Bereich Tiefbau	Datum	Zeichen
	bearbeitet	
	gezeichnet	
	geprüft	

c		
b		
a		
Nr.	Art der Änderung	Datum Zeichen

FESTSTELLUNGSENTWURF

Ludwigshafen Stadt am Rhein Dezernat für Bau, Umwelt und Verkehr, WBL Bereich Tiefbau	Unterlage / Blatt-Nr.: 16/3.2.4 Bauwerksskizze Bauwerk 548
PROJIS-Nr.:	Maßstab : 1: 100

Ersatzneubau Hochstraße Nord
Ludwigshafen im Zuge der B44

aufgestellt: Stadt Ludwigshafen am Rhein Bereich Tiefbau	
gez. Bohlender (Baudirektor) Ludwigshafen, den 01.08.2018	