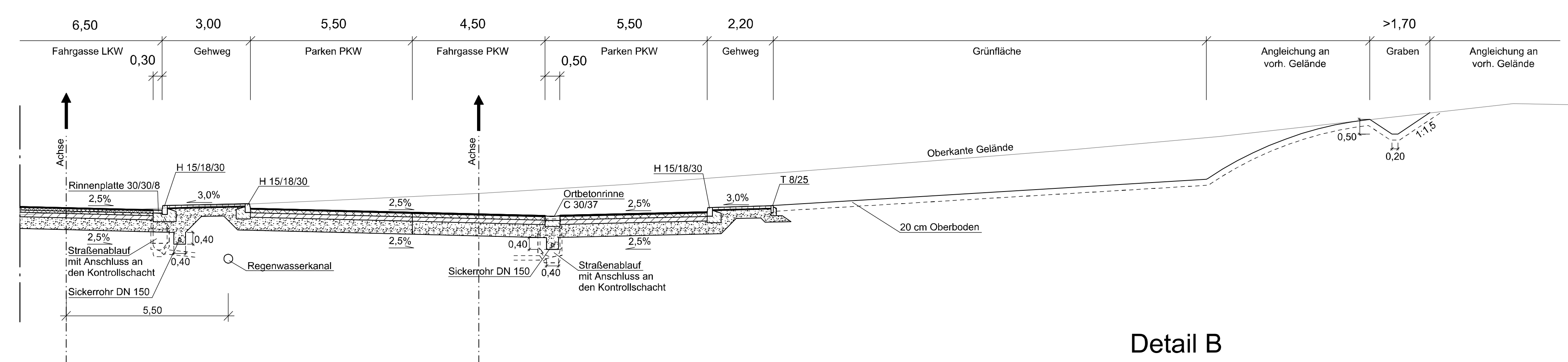
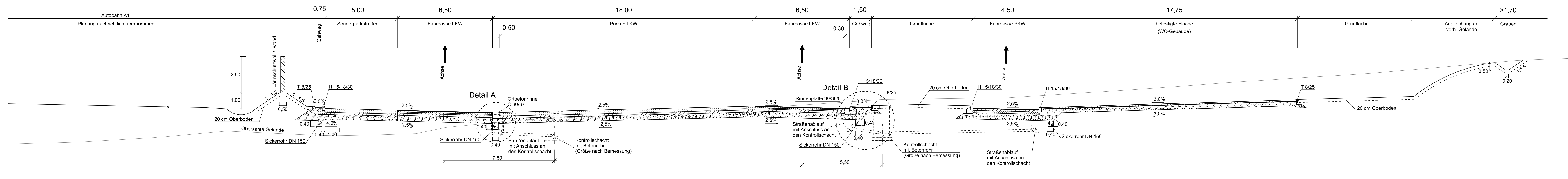


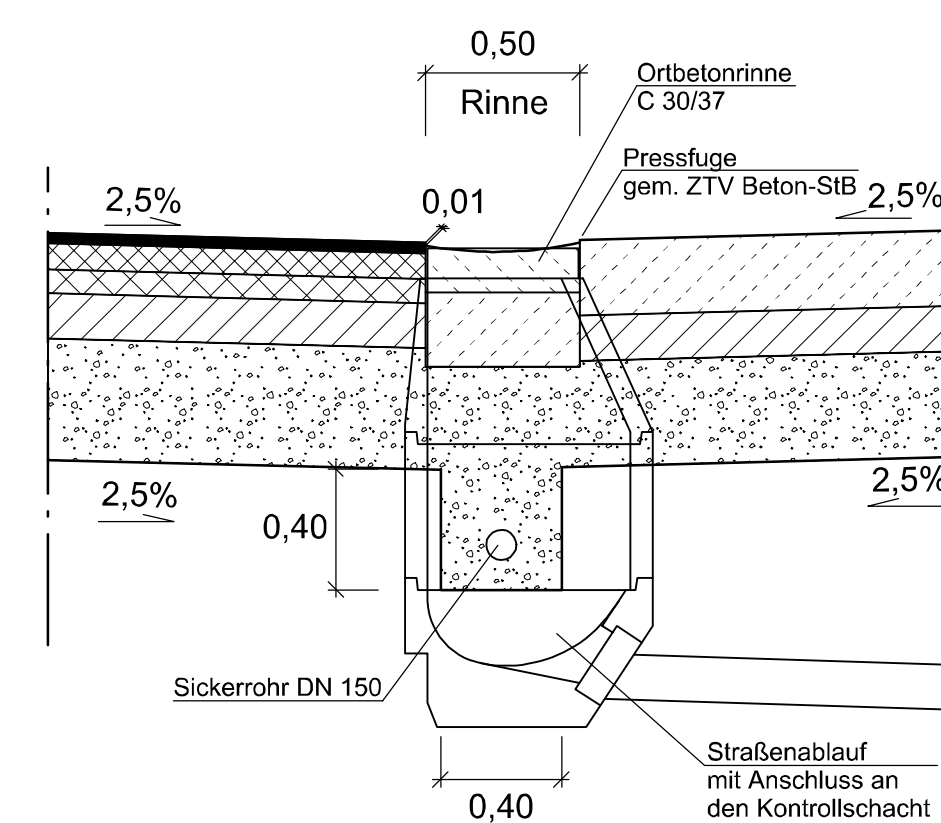
Querschnitt der PWC - Anlage "Radersberg"

(M. 1 : 100)



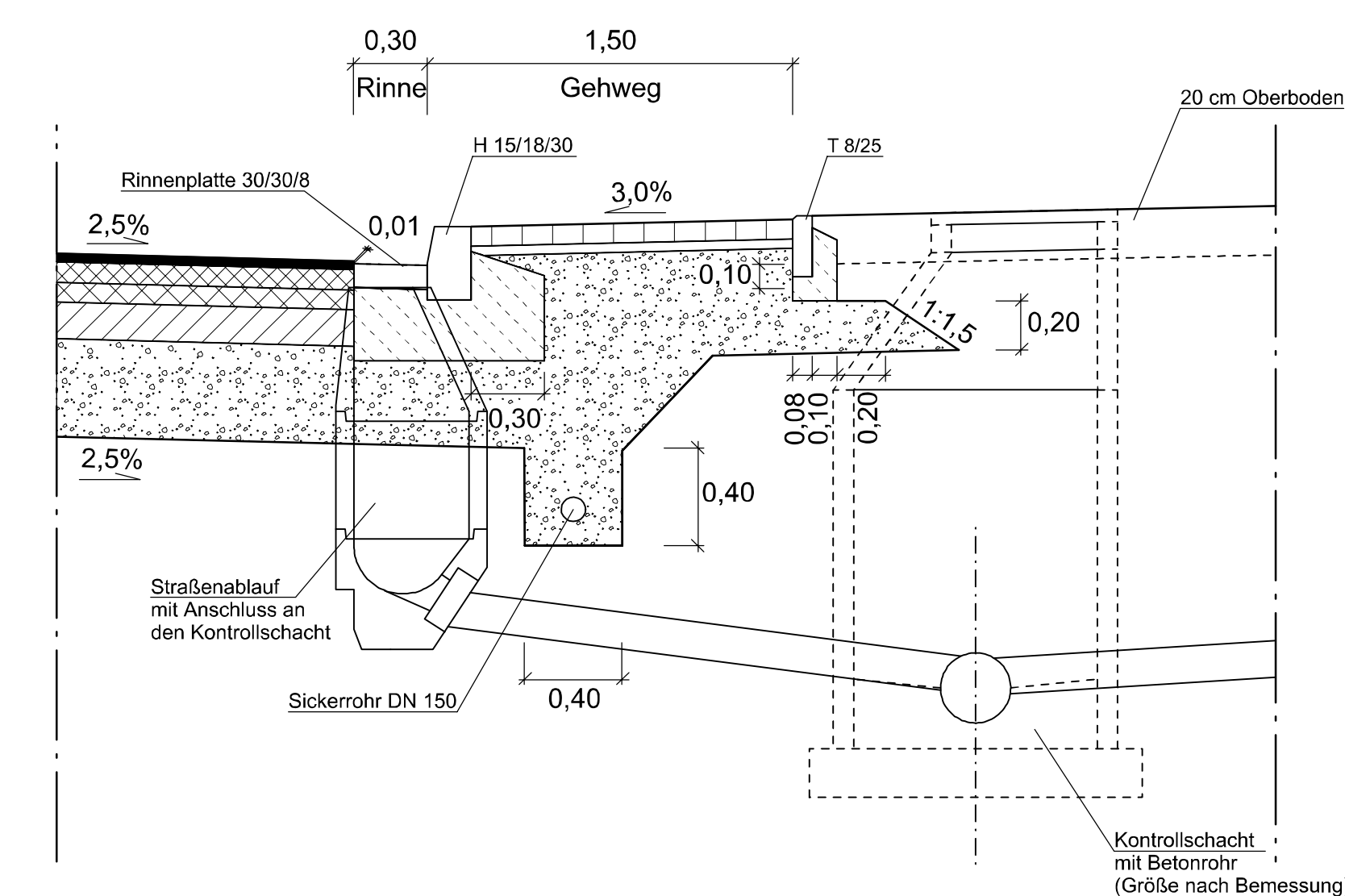
Detail A

(M. 1 : 25)



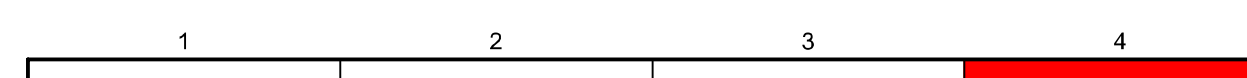
Detail B

(M. 1 : 25)



Struktur	Belastungskategorie	Belastungskategorie	Belastungskategorie	Belastungskategorie	
Betondecke	25,0 cm	Asphaltdeckschicht	3,5 cm	Betonsteinpflaster	8,0 cm
Vliesstoff		Asphaltbinderschicht	8,5 cm	Sandbett	4,0 cm
Hydr. Geb. Tragschicht	15,0 cm	Asphalttragschicht	8,0 cm	Frostschuttschicht	28,0 cm
Frostschuttschicht	35,0 cm	Hydr. Geb. Tragschicht	15,0 cm	Gesamtaufbau	40,0 cm
Gesamtaufbau	75,0 cm	Frostschuttschicht	40,0 cm		
		Gesamtaufbau	75,0 cm		

Nr.	Art der Änderung	Datum	Name
c			
b			
a			



LBM		Datum	Name
bearbeitet:	03/2018	He / Ko	
gezeichnet:	03/2018	He / Ko	
geprüft:	29/03/2018	gez. Bauch	

FESTSTELLUNGSENTWURF

Straßenbauverwaltung: Rheinland-Pfalz	Unterlage: 14.2 Blatt-Nr.: 4 Straßenquerschnitt Querschnitt der PWC-Anlage "Radersberg"
PROJIS-Nr.: 0768725720	SAP-Nr.: A 71-02-0019.02 Maßstab: 1 : 100/25

Neubau der A 1 AS Kelberg (B 410) - AS Adenau (L 10) Bau-km 4+920 bis Bau-km 15+466,325	
aufgestellt: Trier, den 03.04.2018 	