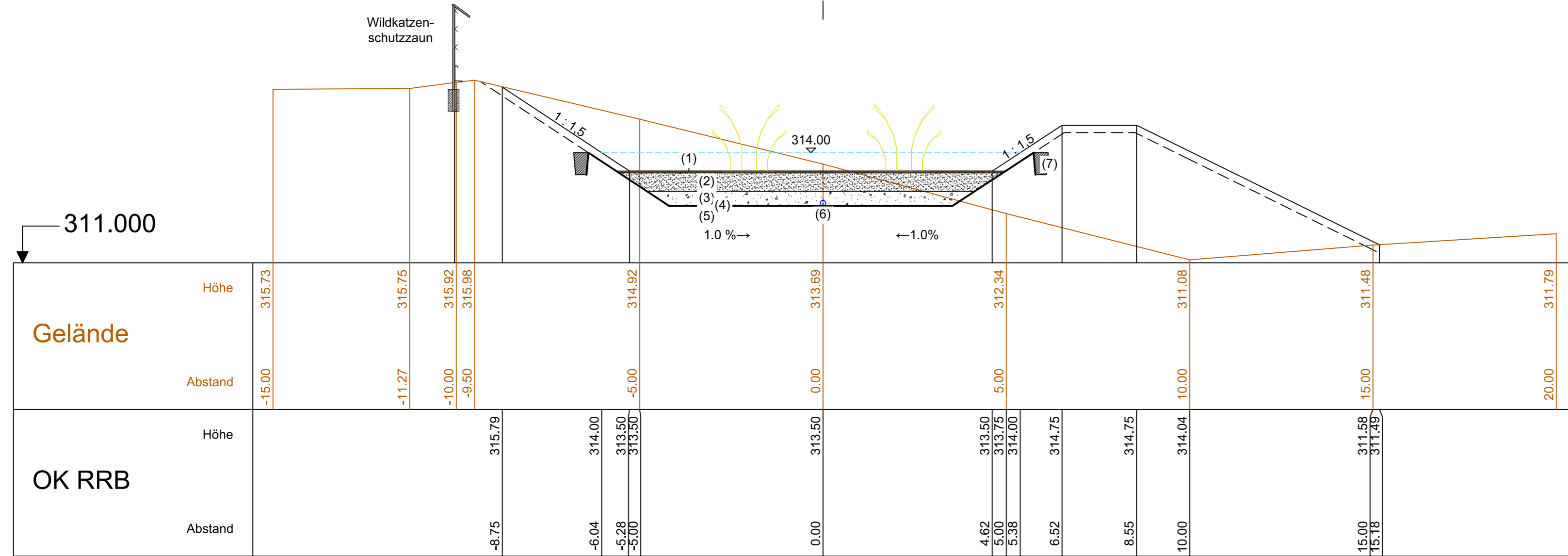


Rastanlage Welschbahn

Kompakt - Sedimentationsanlage
Absetzschacht (SA)
Typ SA 2500 N

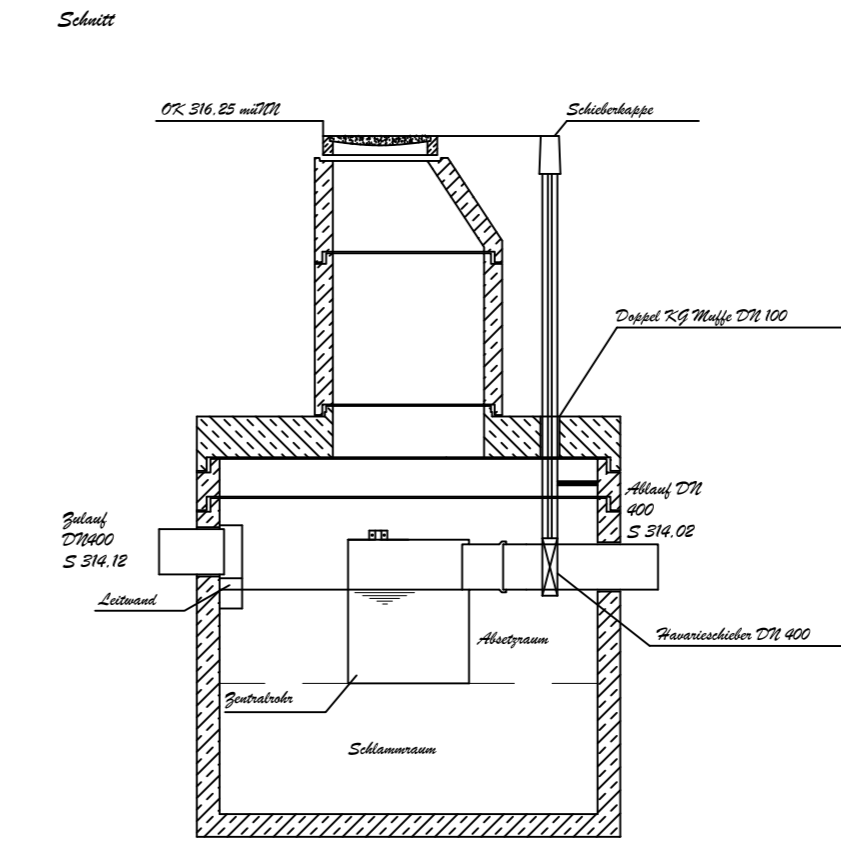
Querschnitt RRB

0+025.000



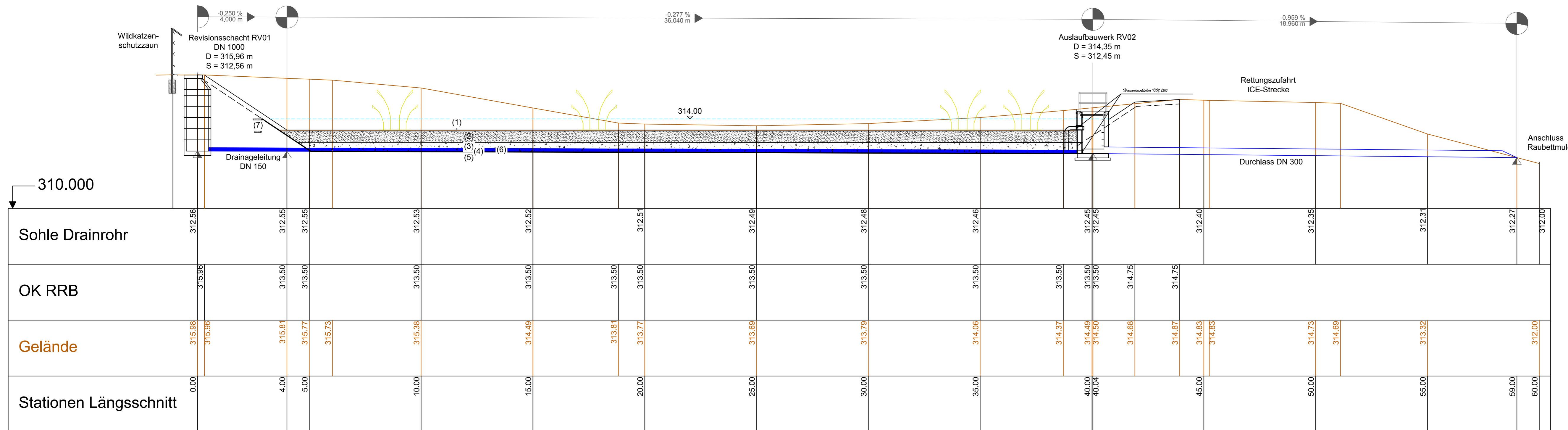
Änderungen in Bauweise
und Dimensionierung
vorbehalten

- 5cm Deckschicht, Drainkies 2/8mm
- 50cm Filterkörper, Sand 0/2mm, Strömungsstabiler Aufbau gemäß Merkblatt DWA 178
- 25-40cm Drainkies 2/8mm 70% 2/4mm und 30% 4/8mm
- Kunststoffdichtungsbahn
- anstehender Boden
- Drainleitung DN 150 Schlitzweite 1,2mm
- Einbindegraben Kunststoffdichtungsbahn



Regenrückhaltebecken:
Volumen: ~ 190 m³
Sohlhöhe: 313.50 m
Sohlfläche: 357,50 m²
max. Einstau: 314.00 m
Freibordhöhe: 0,75m

Längsschnitt RRB
(Achse Nr. 20)



Feststellungsentwurf

Landesbetrieb Mobilität Rheinland-Pfalz
Autobahnamt Montabaur
Bahnhofplatz 1
56410 Montabaur
Telefon: 02602 / 924 - 0
Fax: 02602 / 924 - 4500



Entwurfsbearbeitung: PLANUNGSBÜRO DITTRICH Bahnhofstraße 1 53377 Neustadt/Wied Telefon: 02683/9850-0 Telefax: 02683/9850-99 www.pd-dittrich.de info@pd-dittrich.de	Projekt-Nr.: 578-11			
	bearbeitet: 23.01.2013	Datum	Zeichen	
	gezeichnet: 23.01.2013	Datum	Kick	Reuschenbach
	geprüft:	Datum		

Anlage: 14 Blatt Nr.: 7 Maßnahmen Nr.: A.01-10-0089.01			
BAB A 3 Ausbau des Rastplatzes mit WC „Welschbahn“, Betr.-km 76+100 und Neubau einer Grünbrücke bei Betr.-km 75+650			
bearbeitet	Datum	Name	
gezeichnet	Datum	Name	
geprüft	Datum	Name	
Längs- / Querschnitt RRB, Maßstab 1 : 100			

von NK: 5411 002	nach NK: 5512 002	Station	76,10
Planprüfungen		Datum	Name
Straßenplanung:		30.08.2013	Thon
Landespflege:		14.02.2017	Herold
Immissionsschutz:		17.10.2013	Holl
Vermessungs- aufnahme:		01.03.2013	Thon
Kataster:		06.10.2014	Thon
Nr.	Art der Änderung	Datum	Name
a			
b			
c			
d			
e			
f			

aufgestellt:
Montabaur, den 13.03.2017

Der Leiter des Autobahnamtes

Festgestellt
Gemäß Kapitel A, Nr. I des
Planfeststellungsbeschlusses vom
13.11.2013, Az. 102 1-1865-PF/34
Landesbetrieb Mobilität
Rheinland-Pfalz
Planfeststellungsbehörde
in Vertretung
(Dr. Markus Riedel)
Der Leiter der Planfeststellungsbehörde