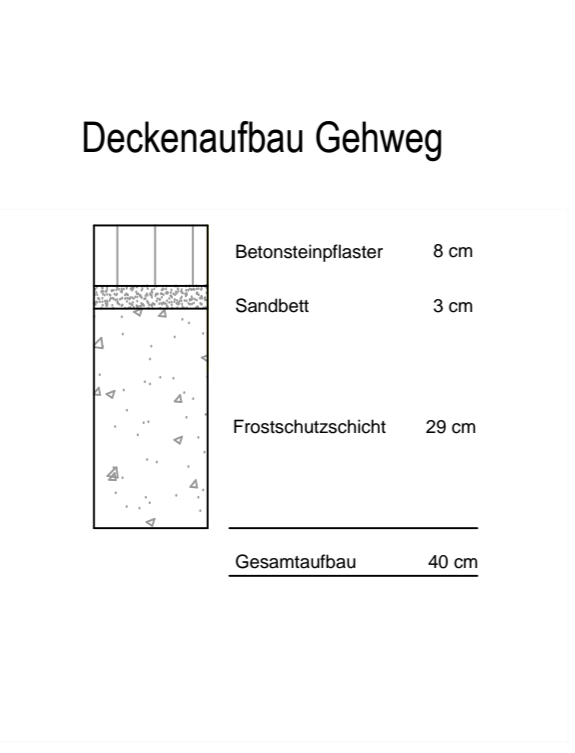
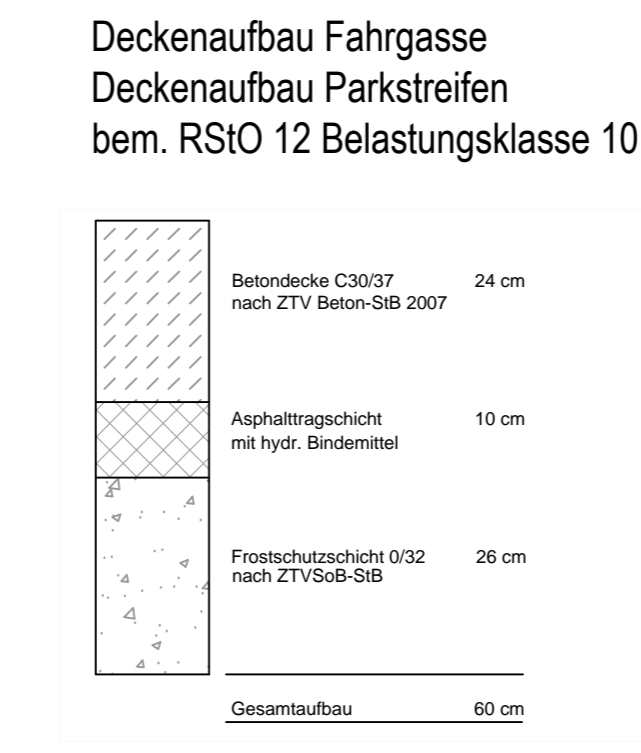
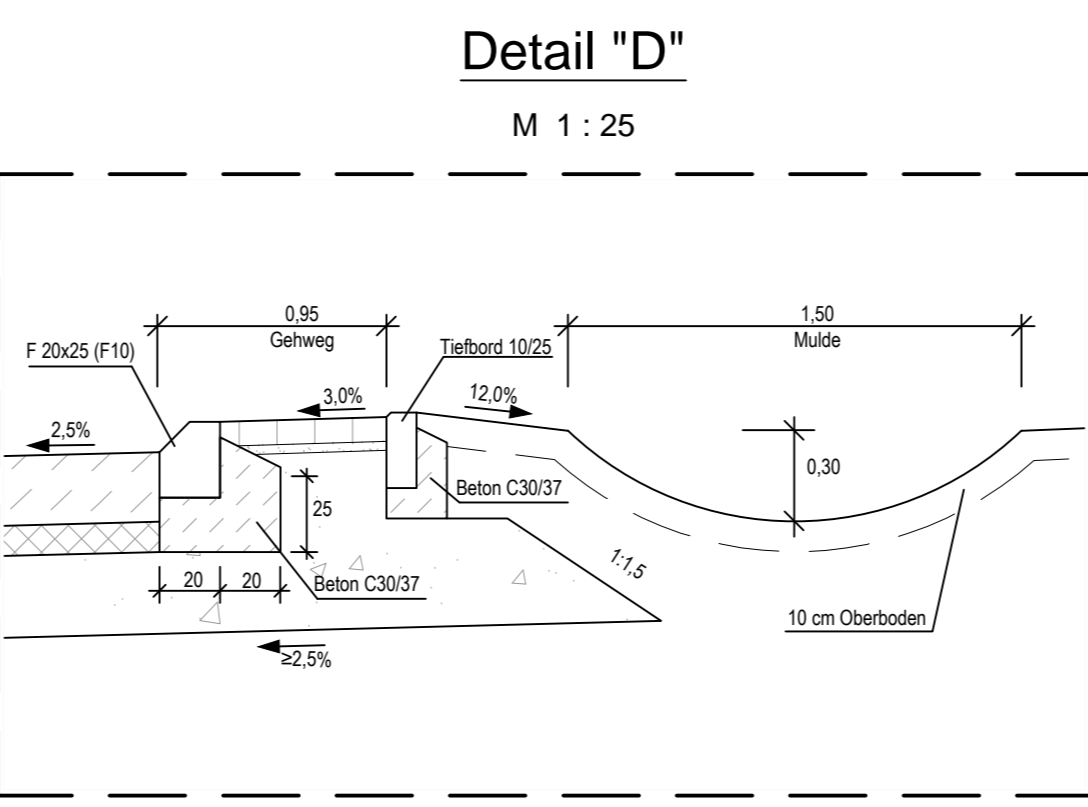
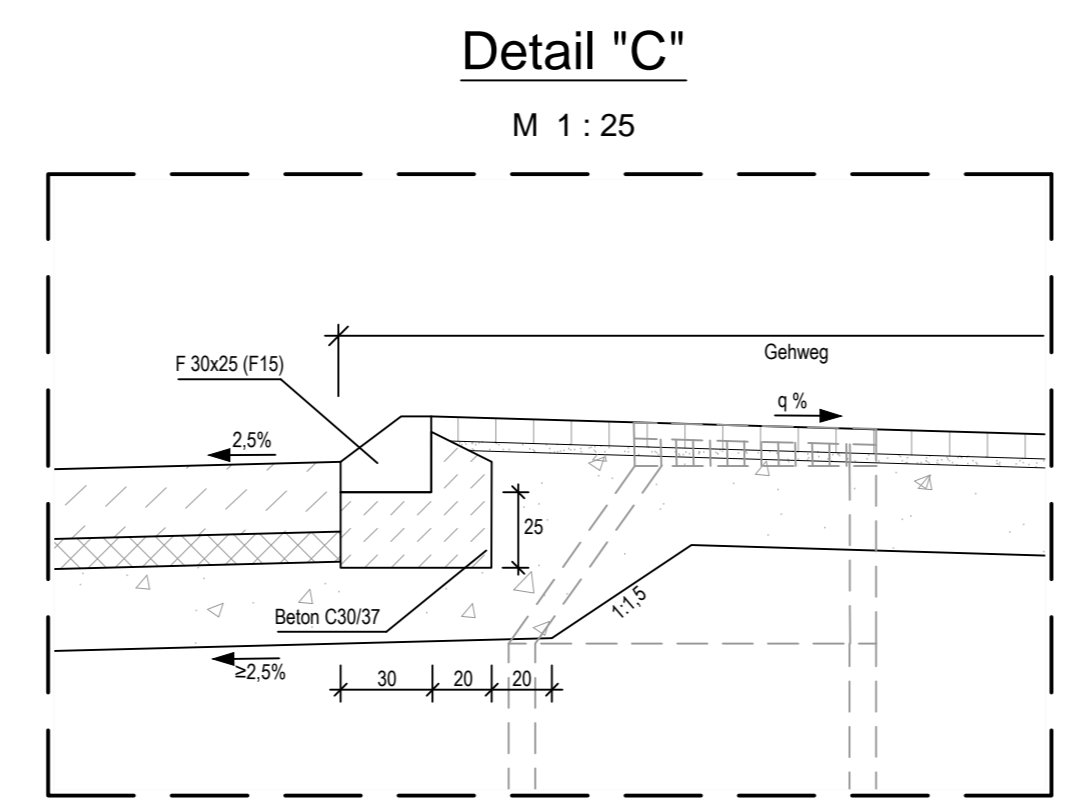
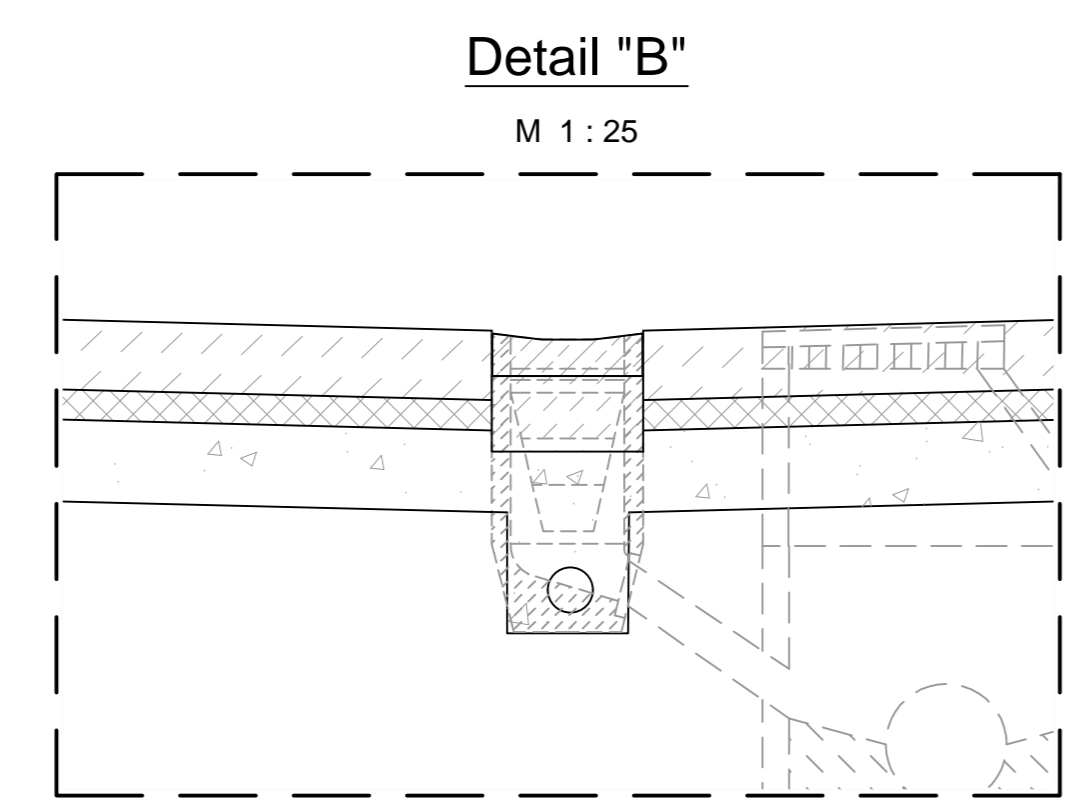
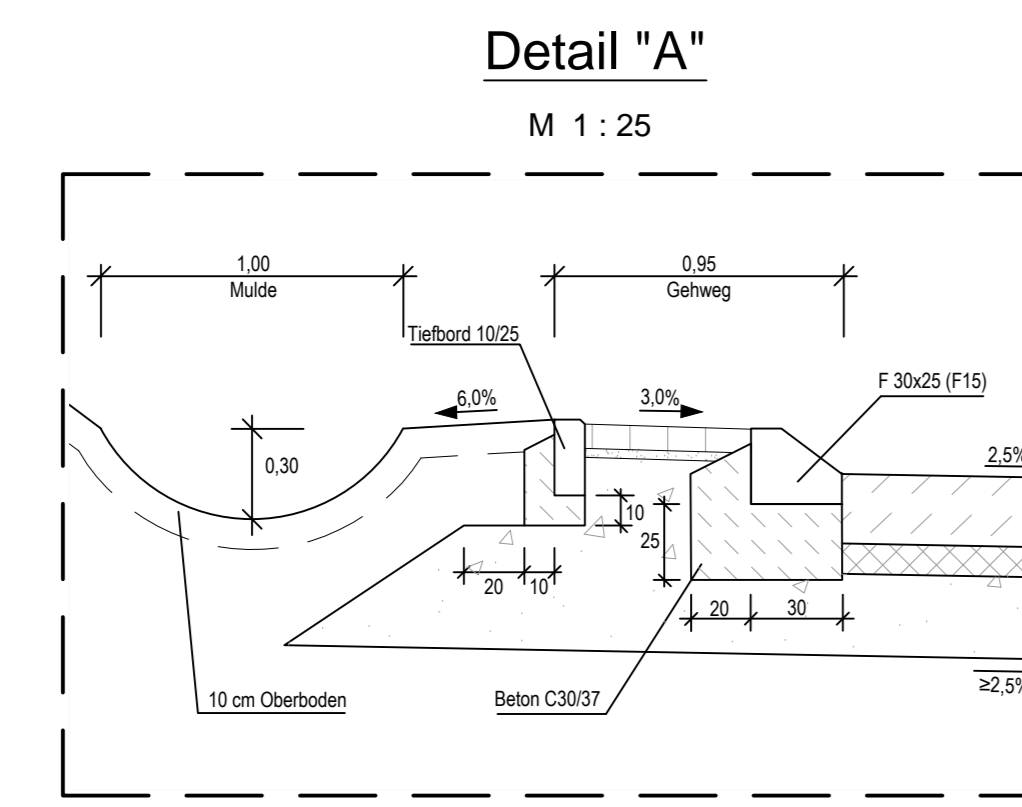
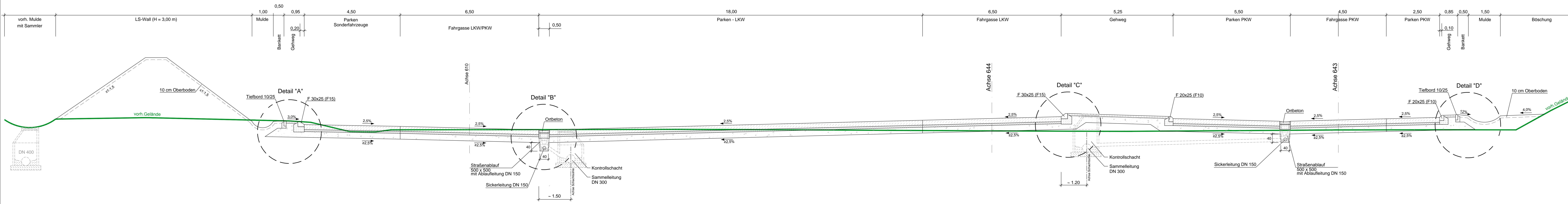


Ausbauquerschnitt PWC - Potzberg Ost LKW - Stellplätze M 1:50



FESTSTELLUNGSENTWURF		Projekt-Nr.: MBS 121184	
Entwurfsbearbeitung: G.U.B. Ingenieur AG Geotechnik, Umwelttechnik, Bautechnik 55124 Mainz, An der Fahrt 13 Telefon: +49 6131 21846-0 Telefax: +49 6131 21846-29 Internet: www.gub-ing.de 13.06.2016 gez. Stephan		Zeichen: Datum: 24.09.2013 C. Otto gezeichnet: 25.09.2013 K. Wirth geprüft: 10.04.2015 J. Höhn	
Rhinland-Pfalz Landesbetrieb Mobilität Kaiserslautern Morlauderer Str. 20 · 67657 Kaiserslautern Tel.: 0631/3631-0 · Fax: 0631/3631-225			
A 62 AD Nonnweiler - AK Landstuhl Neubau der Rastanlage Potzberg mit KWC (beidseitig)		Unterlage: 14 Blatt Nr.: 1 Maßnahmen Nr.: A_32-03-0130.01	
bearbeitet gezeichnet geprüft		Datum Name	
Fachgruppenleiter Planung: Juni 2016 Nr. Art der Änderung		Datum Name	
aufgestellt: Kaiserslautern, den 27.06.2016		Datum Name	
gez. Lutz Dienststellenleiter			