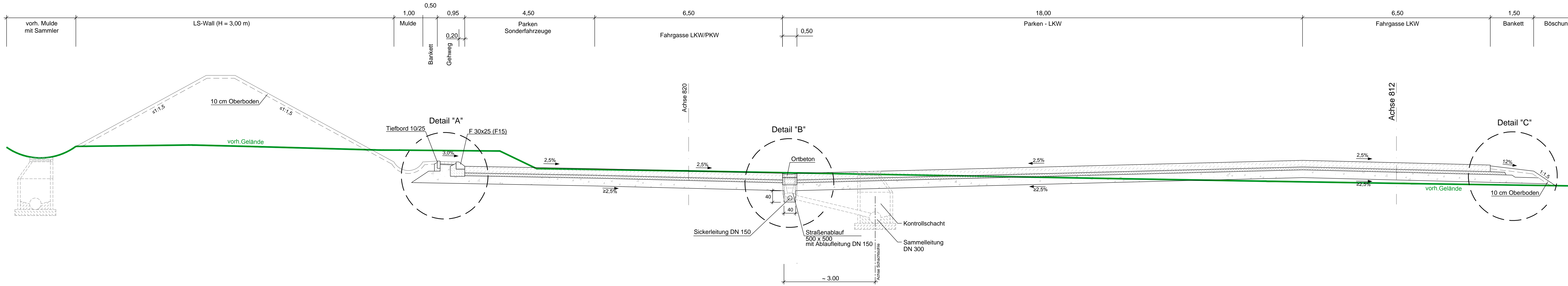
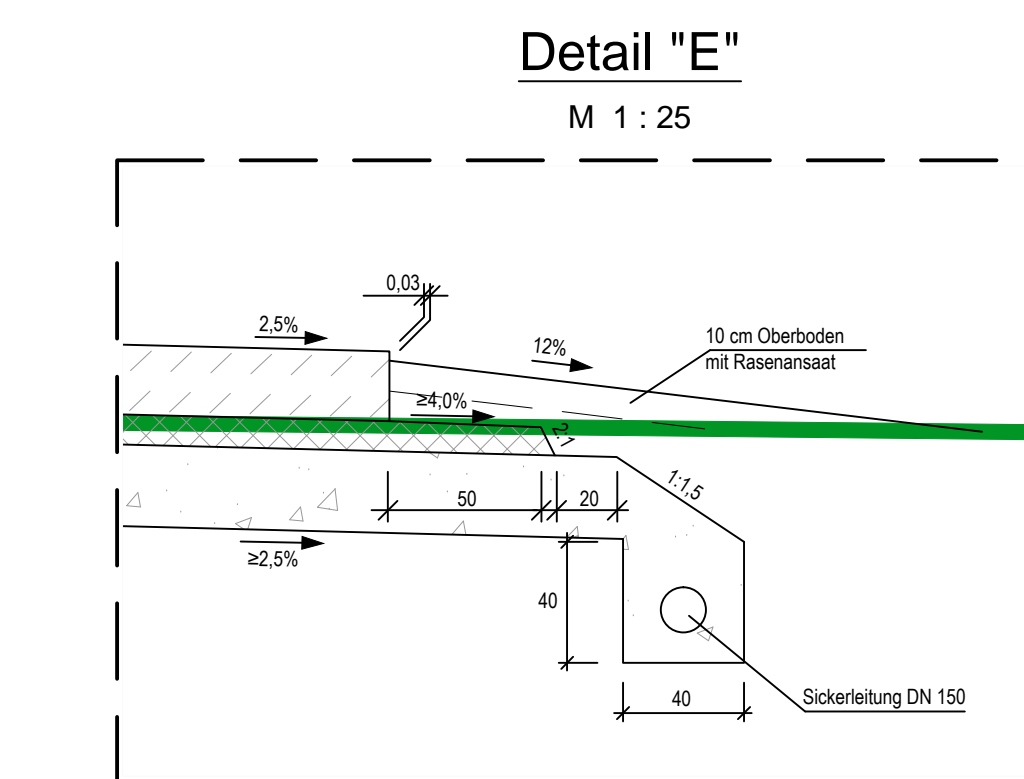
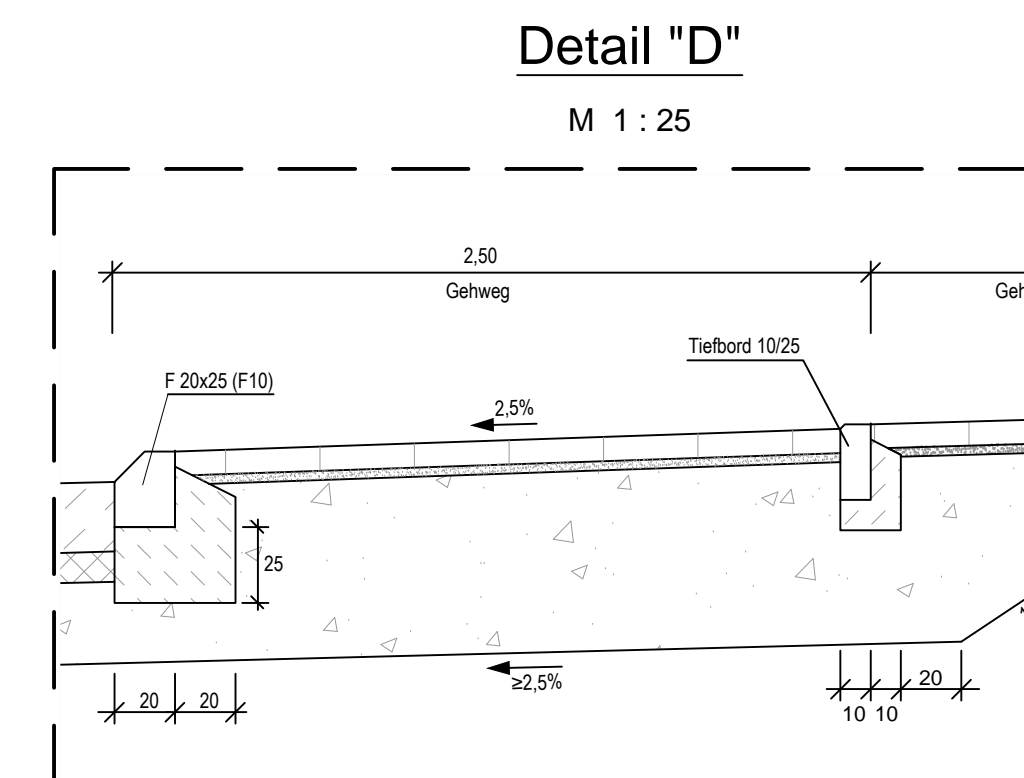
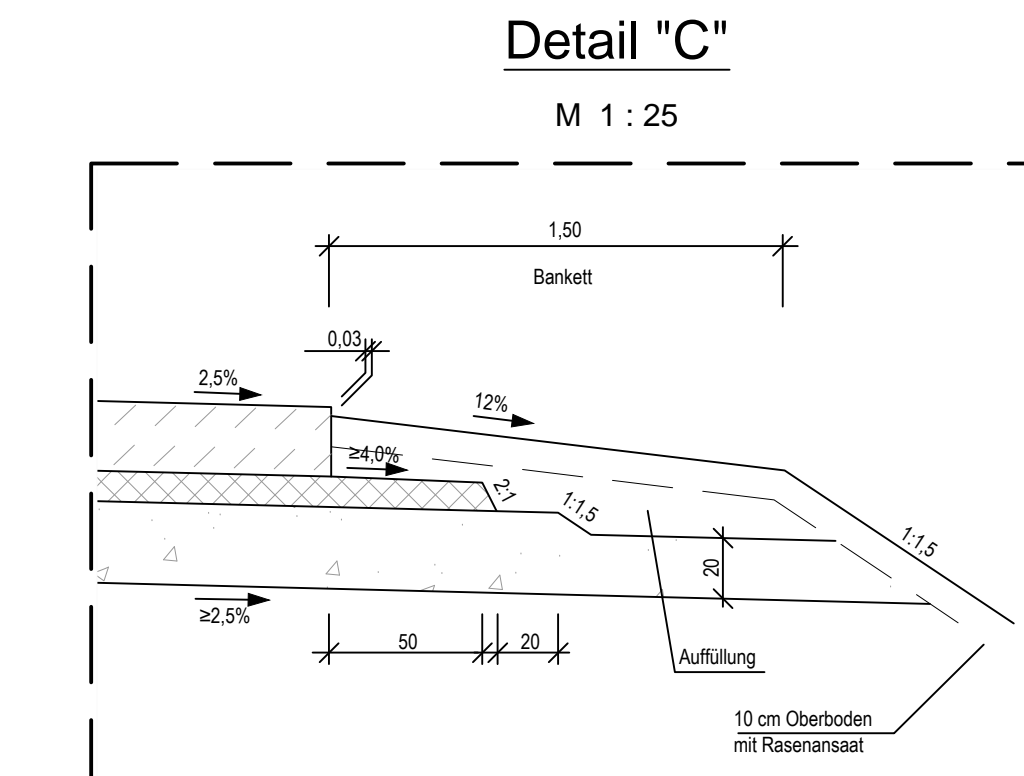
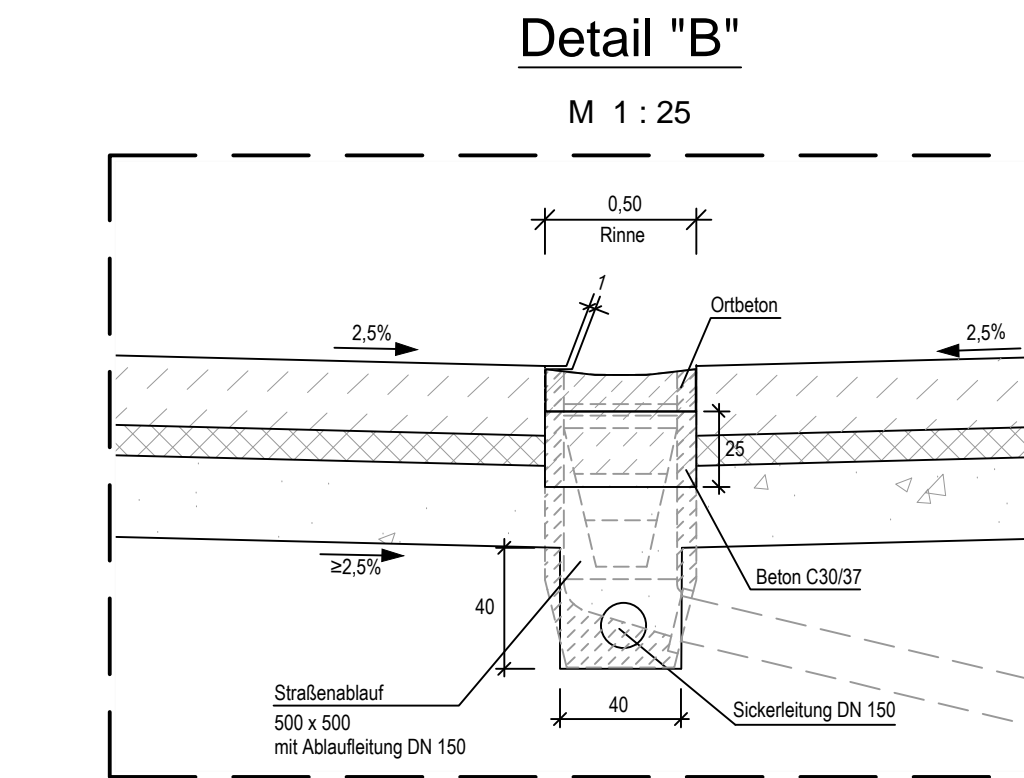
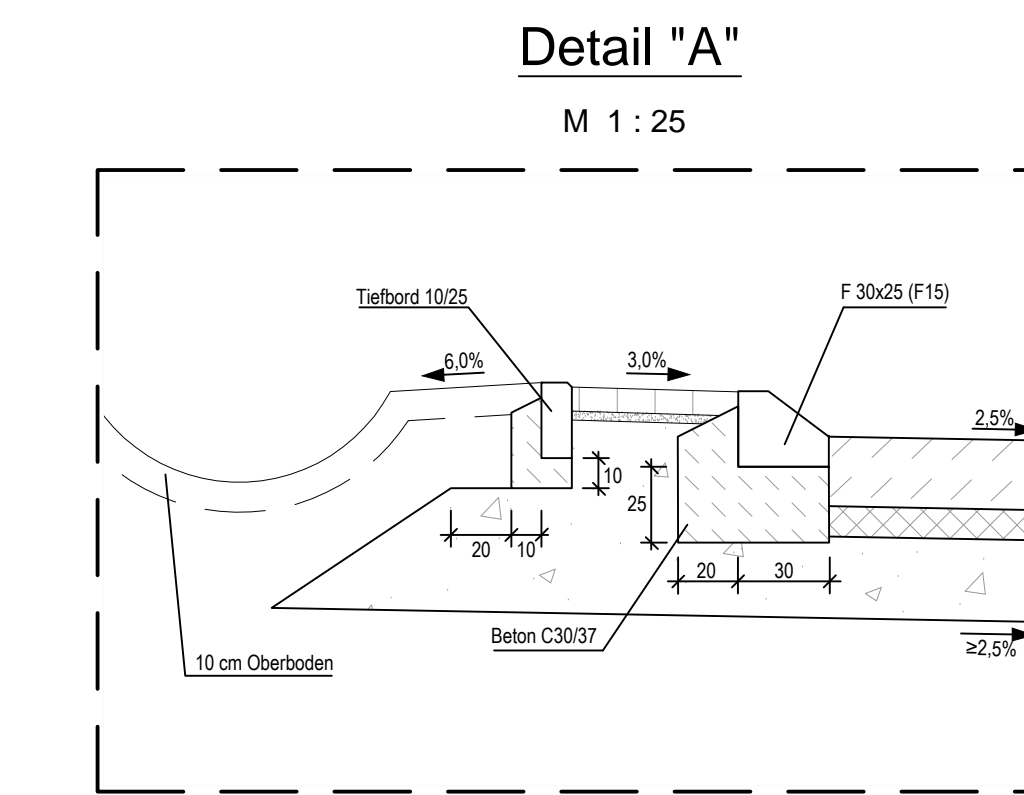
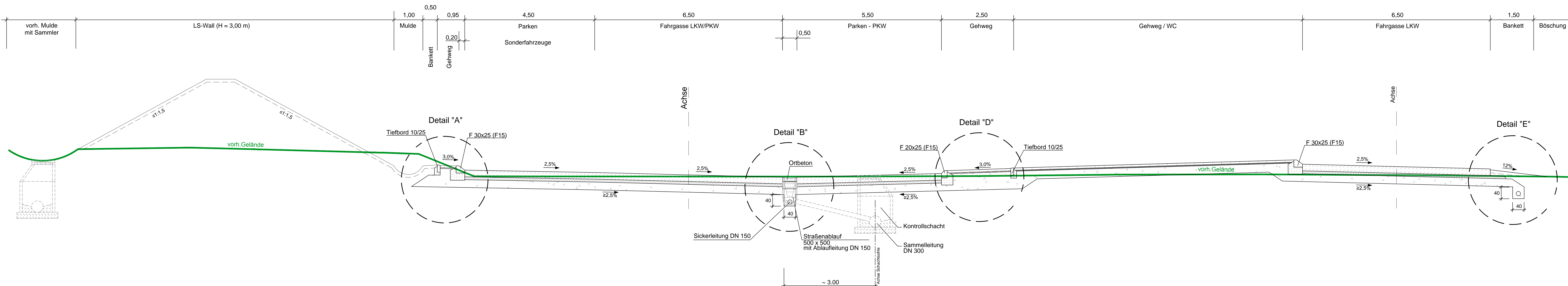


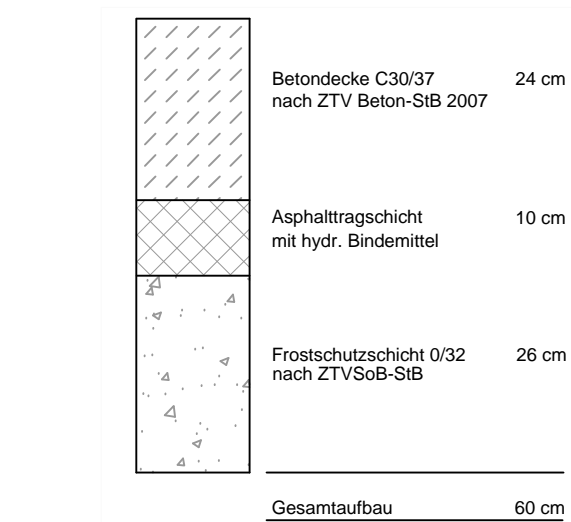
Ausbauquerschnitt PWC - Potzberg West
LKW - Stellplätze
M 1:50



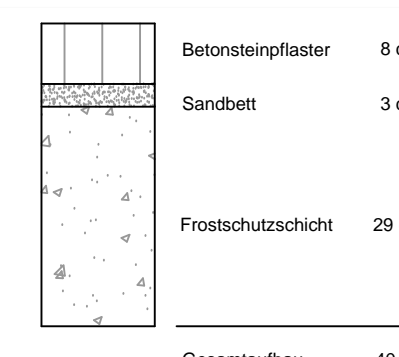
Ausbauquerschnitt PWC - Potzberg West
PKW - Stellplätze
M 1:50



Deckenaufbau Fahrgasse
Deckenaufbau Parkstreifen
bem. RStO 12 Belastungsklasse 10



Deckenaufbau Gehweg



FESTSTELLUNGSENTWURF

Entwurfsbearbeitung: G.U.B. Ingenieur AG Geotechnik, Umwelttechnik, Bautechnik 60726 Mainz, Am der Fank 13 Telefon: +49 931 21846-0 Telefax: +49 931 21846-29 Internet: www.gub-ing.de 13.06.2016 gez. Stephan	Projekt-Nr.: MBS 121184	Datum	Zeichen
	bearbeitet: 24.09.2013	C. Otto	
	gezeichnet: 25.09.2013	K. Wirth	
	geprüft: 10.04.2015	J. Höhn	

Rheinland-Pfalz
Landesbetrieb Mobilität
Kaiserslautern
Morslaureser Str. 20 · 67657 Kaiserslautern
Tel.: 0631/3631-0 Fax: 0631/3631-225



Unterlage: 14
Blatt Nr.: 2
Maßnahmen Nr.: A 32-03-0130_01

Bearbeitet	Datum	Name
	16.06.2016	Weilmann

A 62
AD Nonnweiler - AK Landstuhl
Neubau der Rastanlage
Potzberg mit KWC (beidseitig)

Entwurfsprüfung:	Datum	Name
Strassenplanung:	16.06.2016	Weilmann
Landespflege:		
Wasserswirtschaft:		
Immissionschutz:		
Fachgruppenleiter Planung:	Juni 2016	Zodet
Nr. / Art der Änderung	Datum	Name
1		
2		
3		
4		

aufgestellt: Kaiserslautern, den 27.06.2016

gez. Lutz
Dienststellenleiter