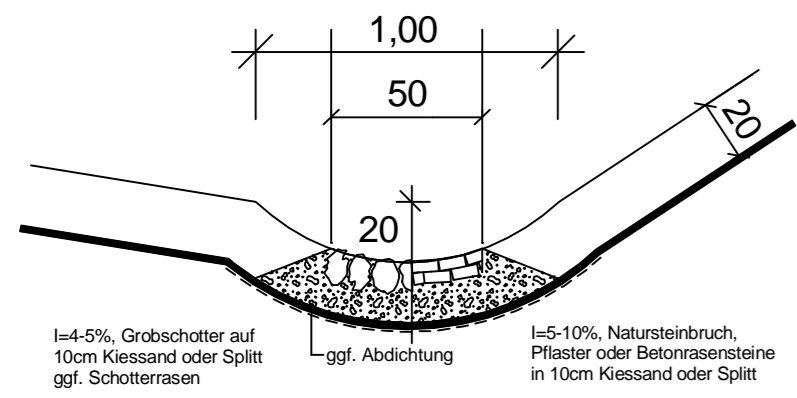


Mulde mit rauer Sohlbefestigung  
(nach Ras-Ew Bild 14)

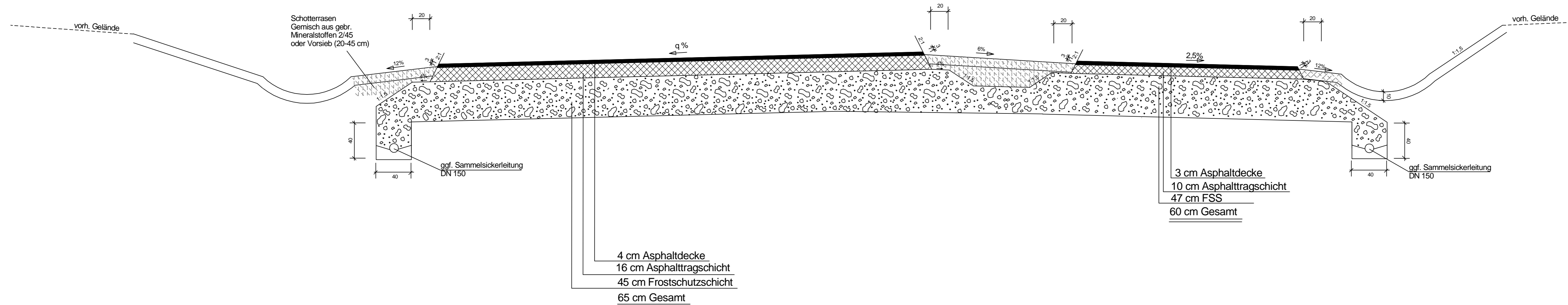
Bau-km 0+820 - 0+905 links  
Bau-km 0+814 - 1+018 rechts  
Bau-km 0+960-1+018 links  
Bau-km 1+210-1+442 links  
Bau-km 1+245-1+470 rechts



# Straßenquerschnitt K 106

Oberbau nach RStO 12, Vollausbau, BK 1,8, gemäß Tafel 1, Zeile 1

Bau-km 0+885 - 1+035



## PLANFESTSTELLUNG

Landesbetrieb Mobilität  
Diez  
Goethestraße 9  
65582 Diez  
Tel: 06432/92006-0  
Fax: 06432/92006-5999



Entwurfsbearbeitung:	Projekt-Nr.: 25029		
 Ingenieurbüro <b>Weinand</b> Beratung Planung Vermessung Bauleitung <small>In der August 2 56337 Kadenbach Tel: 02620 - 954970 Fax: 02620-9549729</small>	Datum	Zeichen	
	bearbeitet:	April 2016	Kahil
	gezeichnet:	April 2016	Kahil
	geprüft:	April 2016	Weinand


## K 106

Anlage: 6  
Blatt Nr.: 2  
Maßnahmen Nr.: A.14-14-0008.01

### 2. Bauabschnitt Bau-km 0+820 - 1+498

REGELQUERSCHNITT Maßstab 1 : 25  
von NK: 5112 220 nach NK: 5213 134 Station 0,546 - 1,240  
von NK: nach NK: Station

Planprüfungen		Datum	Name
Straßenplanung:			
Landespflege:			
Immissionsschutz:			
Vermessungsaufnahme:	LBM-Koblenz	04.2006	
Kataster:	LBM-Koblenz	04.2006	
Nr.	Art der Änderung	Datum	Name
a			
b			
c			
d			
e			
f			

aufgestellt:  
  
Diez, den 12.05.2017