

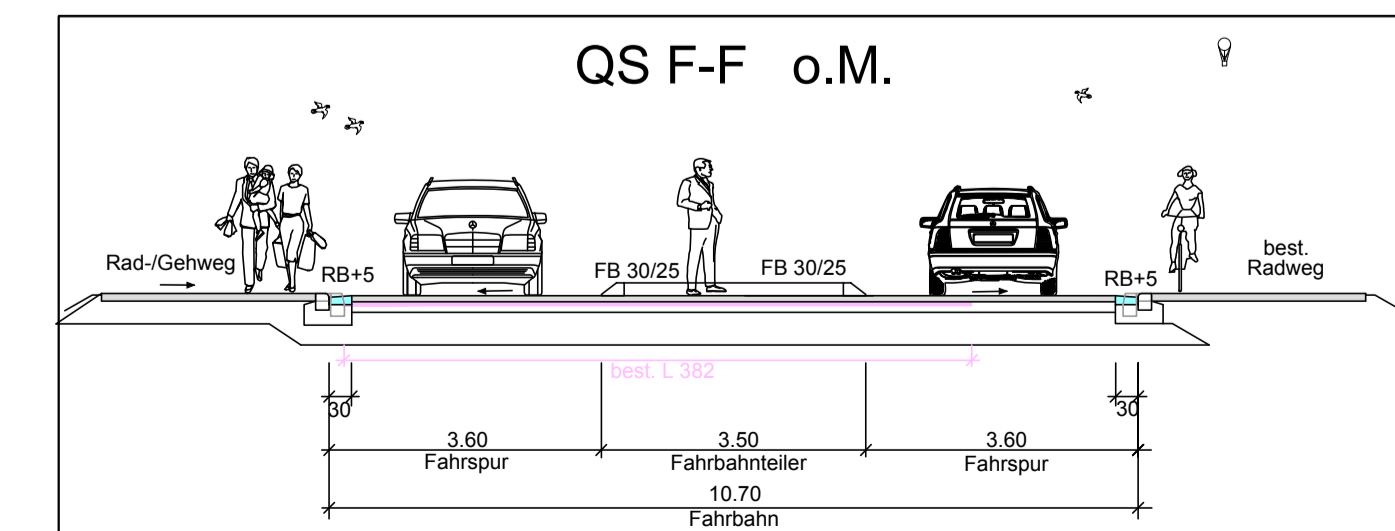
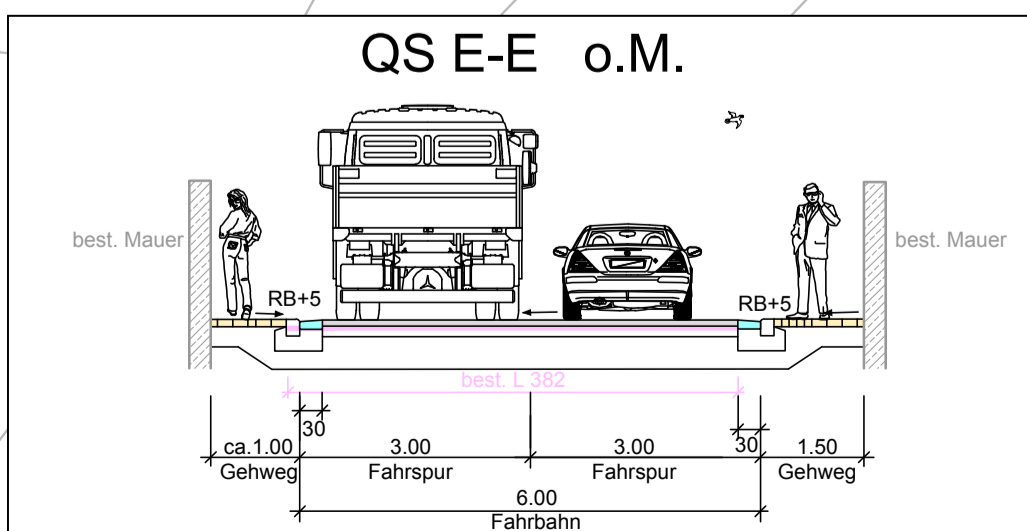
- A1** Bau-km: 0+449 - 0+458, 0+462-0+494
Entsiegelungen durch Rückbaumaßnahmen im Bereich bisheriger Straßenflächen entlang der Ausbaustrecke
- A2** Bau-km: II 0+435-0+477
Umwandlung eines Nutzgartens in extensives Grünland mit Obstgehölzen
- A/G3** Bau-km: 0+449-0+458, 0+462-0+494
Ansaat von kräuterreichem Landschaftsrasen im Bereich neu profilierter Straßennebenflächen
- A/G4** Bau-km: 0+455-0+486
Pflanzung von Laubbaumhochstämmen in den Pflanzbeeten entlang der Ausbaustrecke
- S2** Bau-km: re 0+388 II 0+421, 0+431
Schutz von Bäumen, Vegetationsbeständen während der Bauphase
- S1** Bau-km: gesamte Baustrecke
Erhalt und Wiedereinbau des Oberbodens gem. dem ursprünglichen Schichtaufbau

Landespflege

Maßnahmen - Nr. Xx Bau-km: xxxxx Lagebezeichnung

Maßnahmenbeschreibung

- A1** Entsiegelung / Rückbau von versiegelter Fläche
- A2** Umwandlung eines Nutzgartens in extensives Grünland mit Obstgehölzen
- A/G3** Ansaat von kräuterreichem Landschaftsrasen
- A/G4** Pflanzung von Einzelbäumen (großkronige Laubbäume)
- A/G5** Pflanzung von Bodendeckern und Strauchgruppen
- V1** Vermeidung der Beeinträchtigung von Flächen, die an das Baufeld angrenzen, Baufeldbegrenzung
- V2** Räumung des Baufeldes und Rodungsarbeiten außerhalb der Vogelbrutzeit (1.10. - 28.2.)
- S2** Schutz von Bäumen und Vegetationsbeständen während der Bauphase



- ### Legende
- Fahrbahn, Asphalt ("konventioneller" / niveaugleicher Ausbau)
 - Gehweg, Betonsteinpflaster ("konventioneller" / niveaugleicher Ausbau)
 - Wartebereich Bushaltestelle, Betonsteinpflaster
 - Blindenleitsystem
 - Rad-/Gehweg, Asphalt
 - Grünflächen/Baumpflanzflächen, Bankett
 - Entwässerungsrinne
 - Bordstein mit Rinnenplatte
 - Bordstein/Überfahrtstein
 - RB+5 Rundbord mit Abstich
 - FB Flachbord
 - RÜ Rollstuhlüberfahrtsstein
 - Bordöffnung
 - Dammböschung, Einschnittsböschung
 - Straßenablauf
 - Markierung/Hilfslinien
 - Hochpunkt/Tiefpunkt
 - Querneigung
 - Neigungsbrechpunkt
 - Bodenaufschlusspunkt mit Nummer
 - Bestand/Kataster

Planübersicht

Entwurfsbearbeitung: **OBERMEYER** PLANEN + BERATEN GMBH
Kaiserslautern, den 02.09.2016
gez. I. V. Christoph Jung

Projekt-Nr.: 20079

Datum	Zeichen
Sept. 2016	AUG/HYS
gezeichnet: Sept. 2016	ST/AUG
geprüft: Sept. 2016	JG

PLANFESTSTELLUNG - DECKBLATT

Rheinland-Pfalz
Landesbetrieb Mobilität
Kaiserslautern
Moriäuterer Str. 20 · 67657 Kaiserslautern
Tel: 0631/3631-0 · Fax: 0631/3631-225

L 382
Ausbau der OD Mehlingen
Ortsteil Baalborn

Unterlage:	5
Blatt Nr.:	3
Maßnahmen Nr.:	A 32-08-0050.01
bearbeitet:	
gezeichnet:	
geprüft:	
integrierter Lageplan 3, M 1:250	
von NK: 6412035	nach NK: 6413043

Entwurfsprüfung: LBM Kaiserslautern
Straßenplanung:
Landespflege:
Wasserwirtschaft:
Immissionsschutz:
Fachgruppenleiter Planung:

Nr.	Art der Änderung	Datum	Name
1			
2			
3			
4			

aufgestellt:
Kaiserslautern, den 11.06.2018

gez. R.Lutz
Dienststellenleiter

Festgestellt
Gemäß Kapitel A, Nr.1 des
Planfeststellungsbeschlusses vom
13.11.2016, Az. 02.3-1872-PF/32
Landesbetrieb Mobilität
Rheinland-Pfalz
Planfeststellungsbehörde
/ Vertretung:
(Dr. Markus Frieder)
Der Leiter der Planfeststellungsbehörde

Grundplan hergestellt:
Aufnahme: LBM Kaiserslautern, März 2012
Feldvergleich:
Kataster: LBM Kaiserslautern, März 2012

Die Vermessung wurde im Lagestatus LST 489 auf UTM-Koordinaten durchgeführt.