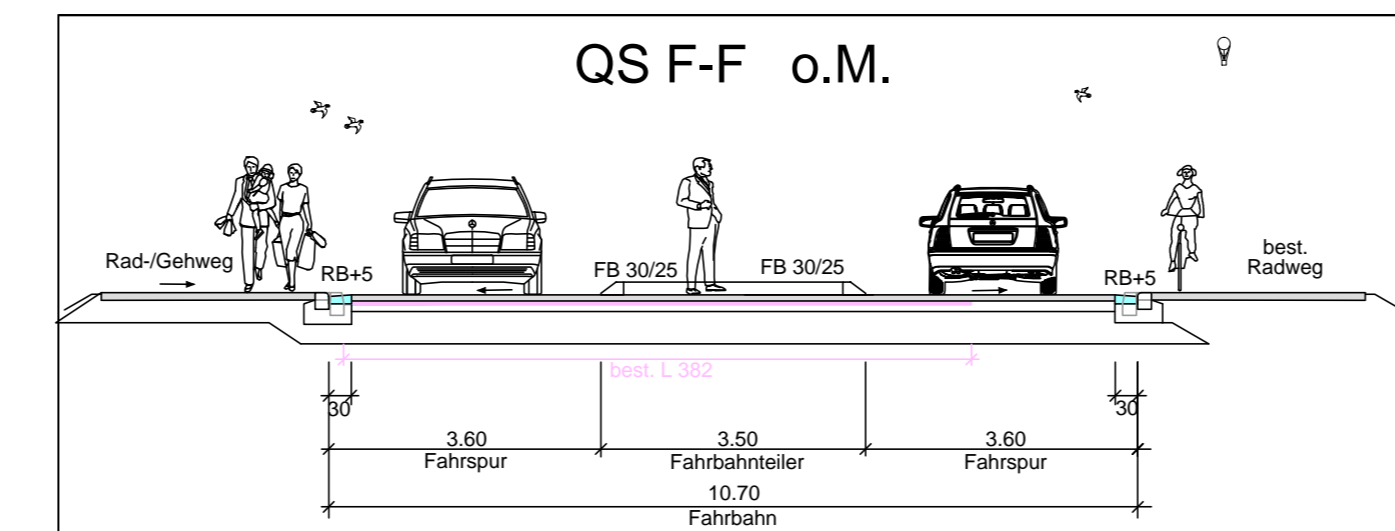
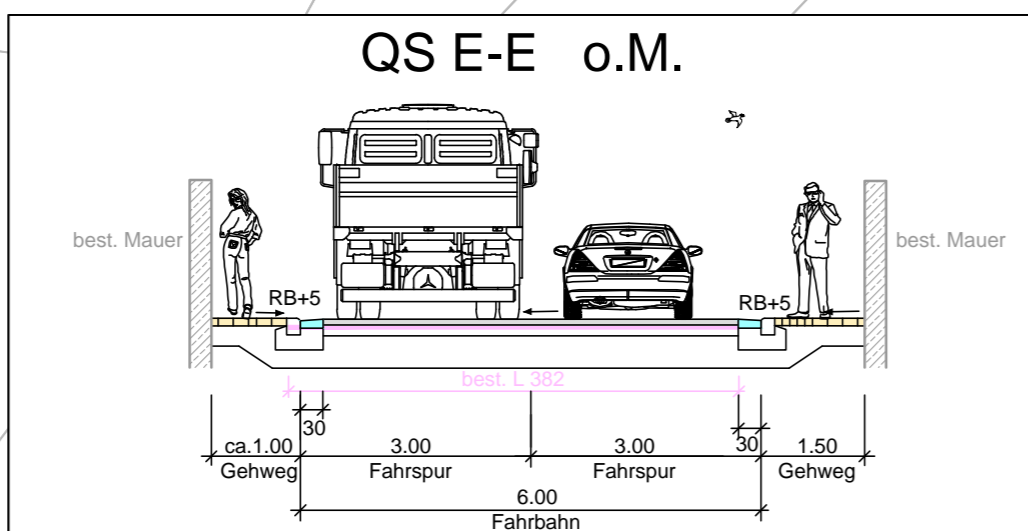


- A1** Bau-km: 0+449 - 0+458, 0+462-0+494
Entseigelungen durch Rückbaumaßnahmen im Bereich bisheriger Straßenflächen entlang der Ausbaustrecke,
- A2** Bau-km: II 0+435-0+477
Umwandlung eines Nutzgartens in extensives Grünland mit Obstgehölzen
- A/G3** Bau-km: 0+449-0+458, 0+462-0+494
Ansaat von kräuterreichem Landschaftsrasen im Bereich neu profilierter Straßennebenflächen
- A/G4** Bau-km: re 0+455-0+486
Pflanzung von Laubbaumhochstämmen in den Pflanzbeeten entlang der Ausbaustrecke
- S2** Bau-km: re 0+308 II 0+421, 0+431
Schutz von Bäumen, Vegetationsbeständen während der Bauphase
- S1** Bau-km: gesamte Baustrecke
Erhalt und Wiedereinbau des Oberbodens gem. dem ursprünglichen Schichtaufbau

- ### Legende
- Fahrbahn, Asphalt ("konventioneller" / niveaugleicher Ausbau)
 - Gehweg, Betonsteinpflaster ("konventioneller" / niveaugleicher Ausbau)
 - Wartebereich Bushaltestelle, Betonsteinpflaster
 - Blindenleitsystem
 - Rad-/Gehweg, Asphalt
 - Grünflächen/Baumpflanzflächen, Bankett
 - Entwässerungsrinne
 - Bordstein mit Rinnenplatte
 - Bordstein/Überfahrtstein
 - Bordöffnung
 - Dammböschung, Einschnittsböschung
 - Straßenablauf
 - Markierung/Hilfslinien
 - Hochpunkt/Tiefpunkt
 - Querneigung
 - Neigungsbruchpunkt
 - Bodenaufschlusspunkt mit Nummer
 - Bestand/Kataster

- ### Landespflege
- Maßnahmen - Nr. **Xx** Lagebezeichnung
- Maßnahmenbeschreibung
- A1** Entseigelung / Rückbau von versiegelte Fläche
 - A2** Umwandlung eines Nutzgartens in extensives Grünland mit Obstgehölzen
 - A/G3** Ansaat von kräuterreichem Landschaftsrasen
 - A/G4** Pflanzung von Einzelbäumen (großkronige Laubbäume)
 - A/G5** Pflanzung von Bodendeckern und Strauchgruppen
 - V1** Vermeidung der Beeinträchtigung von Flächen, die an das Baufeld angrenzen, Baufeldbegrenzung
 - V2** Räumung des Baufeldes und Rodungsarbeiten außerhalb der Vogelbrutzeit (1.10. - 28.2.)
 - S2** Schutz von Bäumen und Vegetationsbeständen während der Bauphase



Planübersicht

Entwurfsbearbeitung:	Projekt-Nr.: 20079	Datum	Zeichen
OBERMEYER PLANEN + BERATEN GfH		Sept. 2016	AUG/HYS
LAUB PLANEN + BERATEN GfH		Sept. 2016	ST/AUG
Kaiserslautern, den 02.09.2016 gez. I. V. Christoph Jung	Kaiserslautern, den 02.09.2016 gez. H. Knopp/Hoff-Jung	geprüft:	Sept. 2016 JG

PLANFESTSTELLUNG

Rheinland-Pfalz
Landesbetrieb Mobilität
Kaiserslautern
Moralauter Str. 20 · 67657 Kaiserslautern
Tel: 0631/3631-0 · Fax: 0631/3631-225

L 382
Ausbau der OD Mehlingen
Ortsteil Baalborn

Unterlage: 5
Blatt Nr.: 3
Maßnahmen Nr.: A.32-08-0050.01

bearbeitet	Datum	Name
gezeichnet		
geprüft		

integrierter Lageplan 3, M 1:250
von NK: 6412035 nach NK: 6413043

Entwurfsprüfung:	Datum	Name
Landespflege:	13.10.2016	Deutsch
Wasserwirtschaft:	13.10.2016	Achtel
Immissionsschutz:		
Fachgruppenleiter Planung:	14.10.2016	Zodet

Nr.	Art der Änderung
1	
2	
3	
4	

aufgestellt:
Kaiserslautern, den 20.10.2016

gez. Lutz
Dienststellenleiter

Festgestellt
Gemäß Kapitel A, Nr.1 des
Planfeststellungsbeschlusses vom
13.11.2016, Az. 02 3-1872-PF/32
Landesbetrieb Mobilität
Rheinland-Pfalz
Planfeststellungsbehörde
/ Wehrung
(Dr. Markus Rieder)
Der Leiter der Planfeststellungsbehörde

Grundplan hergestellt:

Aufnahme: LBM Kaiserslautern, März 2012	Erzeugt von:
Feldvergleich:	
Kataster: LBM Kaiserslautern, März 2012	

Die Vermessung wurde im Lagestatus LST 489 auf UTM-Koordinaten durchgeführt.