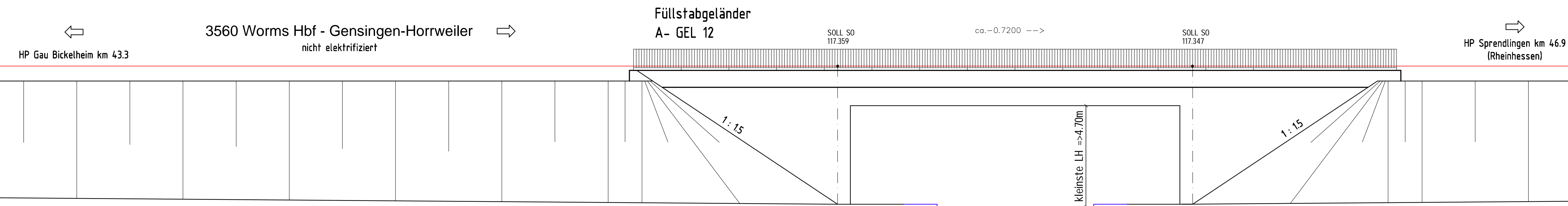


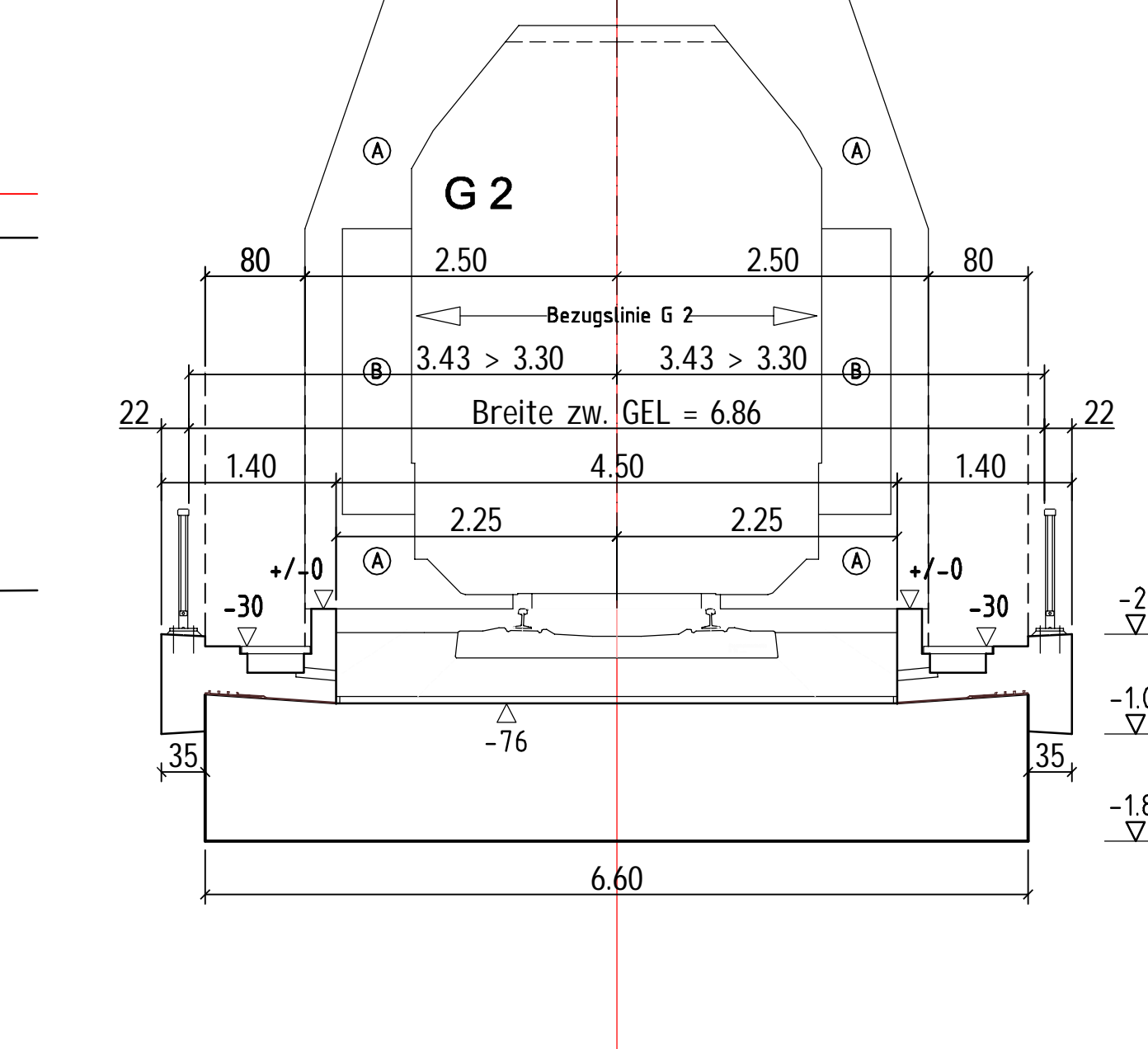
Ansicht Bahnrechts

EÜ Endzustand
M 1 : 100



Querschnitt

EÜ Endzustand
M 1 : 50



Betrachtungsfelder: Art der Schalung:
Sichtbetonklasse SB 2

BAUTEIL	ART
Randkappe Gesims	Glatte Schaltafeln, Stoßfugen senkrecht
Überbau	gehobelte Brettschalung, längs waagrecht
Widerlager	gehobelte Brettschalung, senkrecht
Stützbauewerke	gehobelte Brettschalung, senkrecht
	Sichtkanten brechen 1.5/1.5cm

Bauwerksdaten

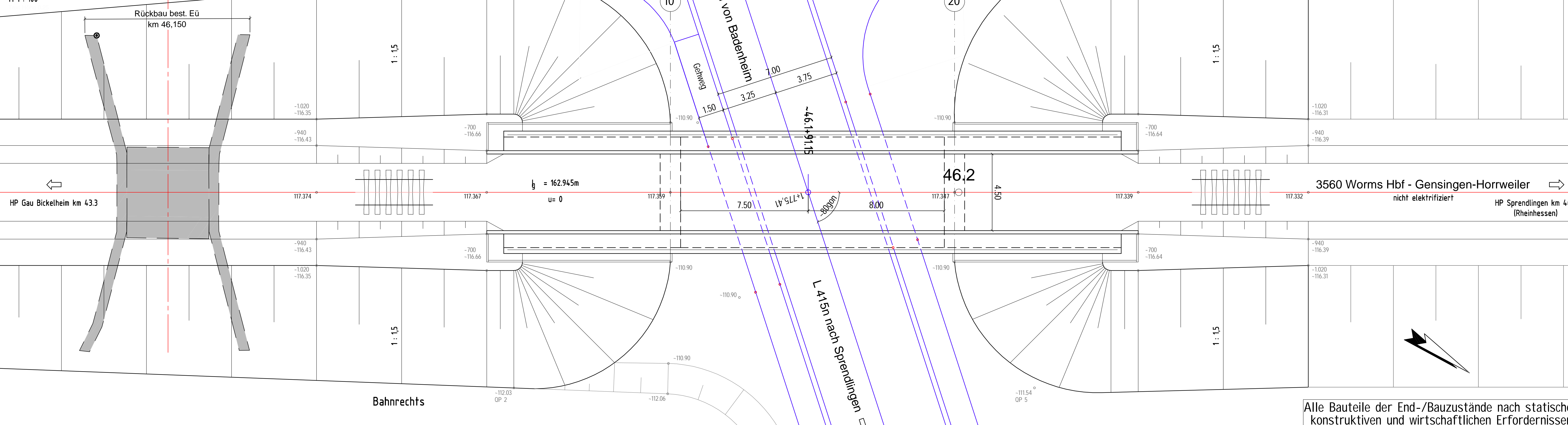
Bauart:	Stahlbeton - Halbrahmen
Einwirkung:	DIN EN 1991 in Verbindung mit Ril 804
Verkehrskategorie:	Eisenbahn
Verkehrsart:	ohne Elektrifizierung
Streckenstandard:	P160 I
Streckenklasse:	D4 (DB)
Bemessungsliebsdauer:	100 Jahre
Entwurfsgeschwindigkeit:	V _G = <= 160km/h
Klassifizierung Unterbauten (gem. DIN Fb 102, Tab 4.118):	Kategorie D
Klassifizierung Überbauten (gem. DIN Fb 103, II-5):	Klasse 1 bis 4 quer
Eisenbahnspezifische Lasten:	LM 71, SW/0, α = 1.00
Umweltbedingungen:	XC4, XF2, XD1

geometrische Daten :

Einzelstützenweiten:	16.70m
Gesamtlänge zwischen Endauflagern:	16.70m
Lichte Weite zwischen Widerlagern:	15.50m
Lichte Höhe / Brückenunterkante:	über L 415 => 4.70m
Kreuzungswinkel in gon:	-80gon
Breite zw. den Geländern:	6.86m
Fahrbahnquerschnitt:	eingleisig, 4.50m
Brückenfläche:	114.6m ²

Lageübersicht

EÜ Endzustand
M 1 : 100



KEMPA <small>INGENIEURGESELLSCHAFT mbH</small> <small>Mündenheimer Strasse 103</small> <small>67061 LUDWIGSHAFEN/RHEIN</small> <small>Telefon (0621) 6690033-0</small> <small>Telefax (0621) 6690033-10</small>	Auftrag-Nr.: 1414141	
	Datum	Zeichen
	bearbeitet: Nov. 2015	Kurt
	CAD / Grafik: Nov. 2015	Kurt
geprüft: Nov. 2015	Lippold	

Feststellungsentwurf

Rheinland-Pfalz
Landesbetrieb Mobilität
Worms
Schönauer Straße 5 · 67547 Worms
Tel.: 06241/401-5 · Fax: 06241/401-600

L 415 Badenheim – Spremlingen	Unterlage: 16.1 Blatt Nr.: 1 Maßnahmen Nr.: A31-08-0038.01
Ausbau südlich von Spremlingen mit Erneuerung der DB-Überführung (EU)	bearbeitet: Nov. 2015 gezeichnet: Nov. 2015 geprüft: Nov. 2015 Bauwerkskizze von NK: nach NK:
Entwurfsprüfung: LBM Worms	Datum: Nov. 2015 Name: Lamb
Straßenplanung:	Datum: Nov. 2015 Name: Werner
Landespflege:	Datum: Nov. 2015 Name: Schönberg
Immissionsschutz:	Datum: Nov. 2015 Name: Schönberg
Nr. / Art der Änderung	Datum
1	
2	
3	
4	
5	
6	

aufgestellt: *i.v. J. J. J.*

Worms, den 10.08.2016

Anlage zum
Planfeststellungsbeschluss
gemäß Kapitel A Nr. IX.5

Alle Bauteile der End-/Bauzustände nach statischen, konstruktiven und wirtschaftlichen Erfordernissen.

P:\projekte_vestra_2011\2010033_Miesbarbrücke-DB_EÜ_CAD\014_SE_2010033_Bauwerkskizze.dwg

24.11.2015

Blattformat: 0.59m / 1.15m (0.68 m²)