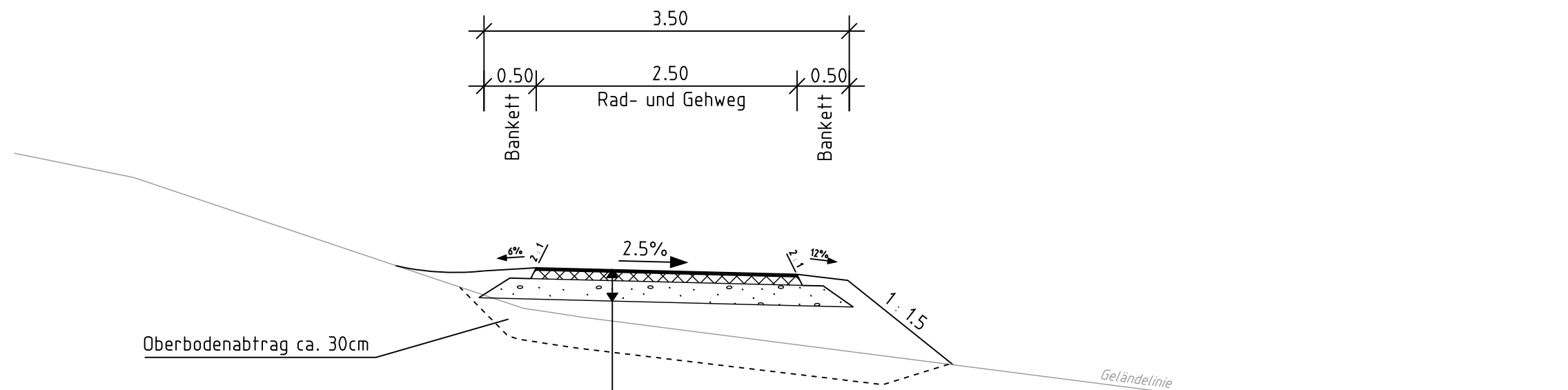


# Ausbauquerschnitt Rad- und Gehweg an der B 427



| Rad- und Gehweg<br>Bauweise Asphalt |                              |
|-------------------------------------|------------------------------|
| 2.5 cm                              | Asphaltdeckschicht           |
| 8.0 cm                              | Asphalttragschicht           |
| 19.5 cm                             | Frostschuttschicht<br>Planum |
| $E_{v2} \geq 45 \text{ MN/m}^2$     |                              |
| 30.0 cm                             | Gesamtaufbau                 |

|  |            |             |  |                                     |
|--|------------|-------------|--|-------------------------------------|
| Entwurfsverfasser  |            |             |  |                                     |
| Ernst - Boehe Straße 23 • 67059 Ludwigshafen<br>Telefon (0 621) 56 02-0 • Telefax (0 621) 56 02-233<br>info.kug@gauff.com • www.kug-ingenieure.com |            |             |  |                                     |
| Bearb.<br>EN   | Gez.<br>TR | Gepr.<br>FE | Projekt-Nr. 2313-0765<br>Datum 02/2011 | Unterschrift<br><i>Houco Feiler</i> |



## PLANFESTSTELLUNG

|   |   |
|---|---|
| Rheinland-Pfalz   |   |
| Landesbetrieb Mobilität<br>Speyer<br>St. Guido-Str. 17 • 67346 Speyer<br>Tel. 06232/626-0 • Fax: 06232/626-1102/3/4 | LANDESBETRIEB<br>MOBILITÄT<br>RHEINLAND-PFALZ |

|  |  |
|--|--|
| <b>L 490, Rad- und Gehweg zw.<br/>Erlenbach<br/>und Vorderweidenthal</b> | Unterlage: 6   |
|  | Blatt Nr.: 1   |
|  | Maßnahmen Nr.: A.33-05-0100.01   |
|  | <b>Abschnitt 1</b><br>von Bau-km : 0+000.00 = Stat 4,320<br>bis Bau-km : 0+387.13 = Stat 4,640 |

|                   | Datum             | Name |
|-------------------|-------------------|------|
| bearbeitet        | 02/2011           | EN   |
| gezeichnet        | 02/2011           | TR   |
| geprüft           | 02/2011           | FE   |
| Ausbauquerschnitt | 1 : 50            |      |
| von NK: 6812 020  | nach NK: 6813 024 |      |

|                              |                  |       |
|------------------------------|------------------|-------|
| Entwurfsprüfung: LBM Speyer: | Datum            | Name  |
| Straßenplanung:              | 06/2012          | Leist |
| Landespflege:                |                  |       |
| Immissionsschutz:            |                  |       |
| Nr.                          | Art der Änderung | Datum |
| 1                            |                  |       |
| 2                            |                  |       |
| 3                            |                  |       |
| 4                            |                  |       |
| 5                            |                  |       |
| 6                            |                  |       |

|  |              |
|--|--------------|
| Aufgestellt:<br>Landesbetrieb Mobilität Speyer<br><br>i.A. gez. Krömer<br>Speyer, den 10.06.2013 | Ergänzungen: |
| Grundplan hergestellt:   |              |
| Aufnahme:  |              |
| Feldvergleich:   |              |
| Kataster:  |              |