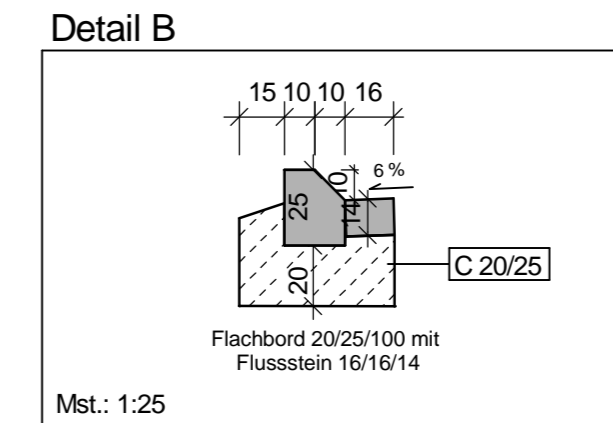
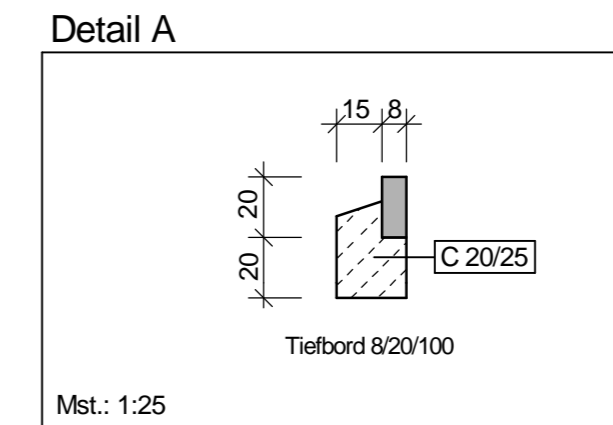
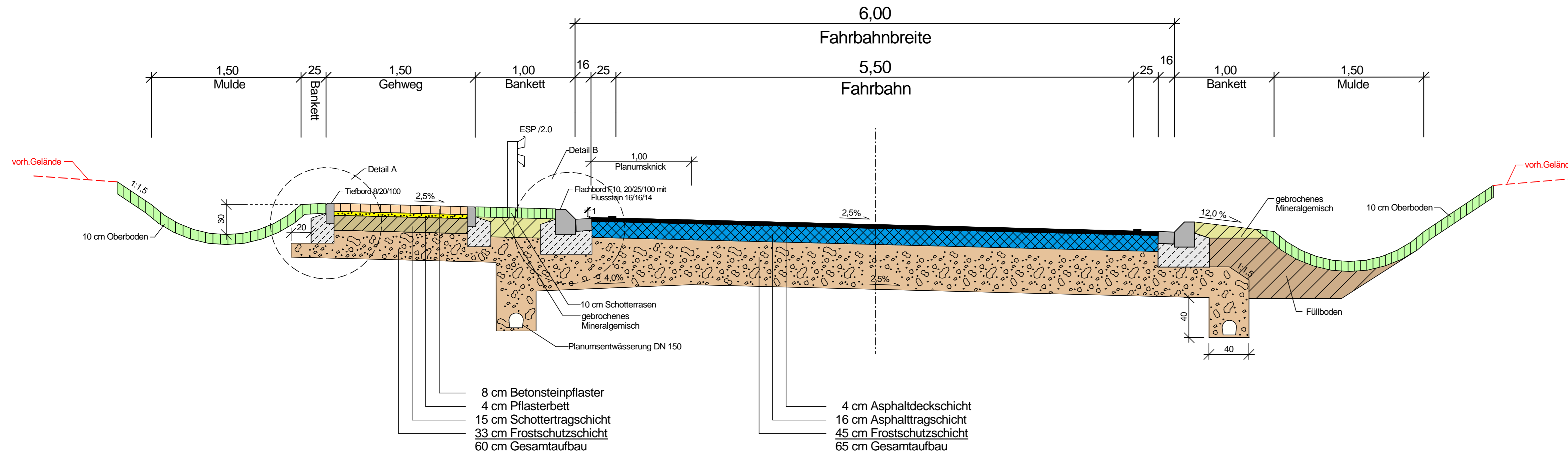


# Regelquerschnitt 5 - K23 - Deckenaufbau nach RStO 12 Belastungsklasse Bk 1,8

- neue K 23 nach Niederstedem -



c			
b			
a			
Nr.	Art der Änderung	Datum	Name

1	2	3	4	5	6	7	8	9
---	---	---	---	---	---	---	---	---

<b>Entwurfsbearbeitung:</b>  VERKEHRSPLANUNG INGENIEURVERMESSUNG OBJEKTBETREUUNG BERATUNG Ingenieurbüro Scheuch GmbH Bahnhofstraße 10 D-54595 Prüm Tel.: 06551 9611-0 info@scheuch-ingenieure.de	Projekt-Nr.: 2557BS		
	bearbeitet:	01.08.2018	WS/SP/SJ
	gezeichnet:	01.08.2018	Plotter
	geprüft:	01.08.2018	

<b>Entwurfsbearbeitung:</b>  Landesbetrieb Mobilität Gerolstein Brunnenstraße 1 54568 Gerolstein Tel.: 06591/818-0 Fax: 06591/818-88/87	Datum		
	bearbeitet:		
	gezeichnet:		
	geprüft:		

## FESTSTELLUNGSENTWURF

<b>Straßenbauverwaltung:</b>  Rheinland-Pfalz	Unterlage: 14.2 Blatt-Nr.: 5/9 <b>Regelquerschnitt</b> K 23 Niederstedem
PROJIS-Nr.:	SAP-Nr.: A.21-10-0017.01
Maßstab: 1 : 25	

**B 257 Bitburg - Echternach  
AS Messerich**

Neubau einer kreuzungsfreien Anschlussstelle  
zwischen Messerich und Niederstedem an die Kreisstraße K 23

aufgestellt: Gerolstein

15.02.2019   
Datum Dienststellenleiter