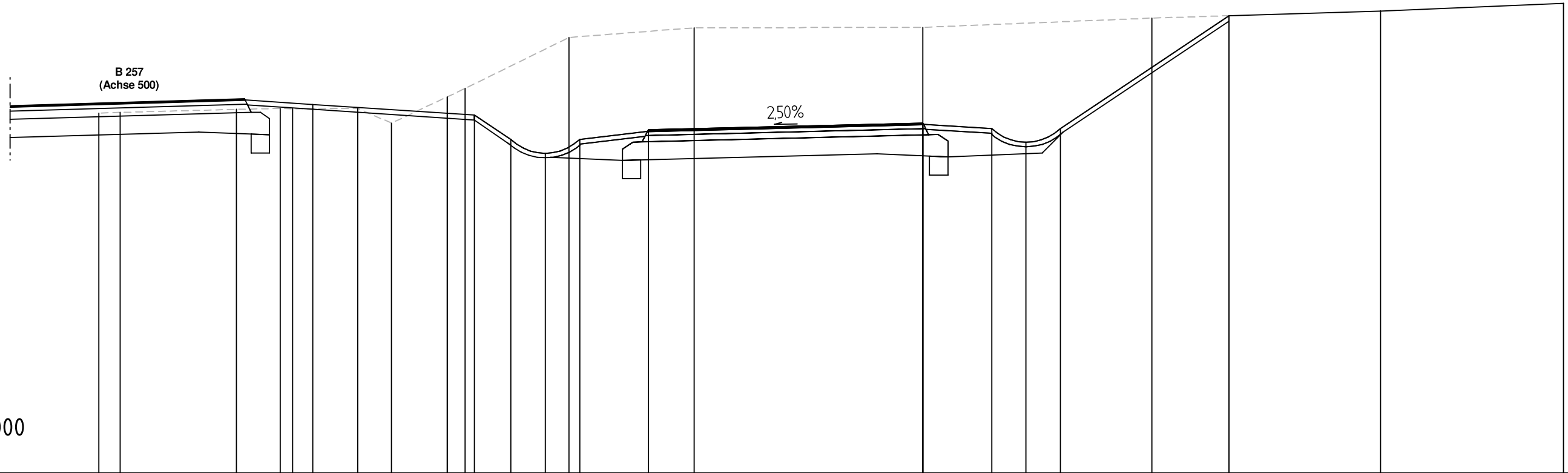


bearb.	gez.	gepr.	Datum	Maßstab	Achse: 522
SP	Plotter		31.07.17	MdL = 1:100 MdH = 1:100	Station: 150.000

Feststellungsentwurf

Achse: 522
0+150.000



Gelände	Höhe	289.857	289.870	289.936	289.957	289.945	289.957	289.637	290.207	290.393	291.506	291.716	291.727	291.928	291.980	292.082	292.248			
	Abstand	-18.000	-17.534	-15.000	-14.041	-13.770	-12.347	-11.608	-10.395	-10.000	-7.734	-5.000	0.000	5.000	6.694	10.000	14.000			
Deckenbuch	Höhe										289.488		289.638							
	Abstand										-6.000		0.000							
Planung	Höhe									289.810	289.278	288.978	289.278	289.458	289.488	289.608	289.518	289.218	289.518	291.980
	Abstand									-9.798	-9.000	-8.250	-7.500	-6.000	-6.000	0.000	1.500	2.250	3.000	6.694