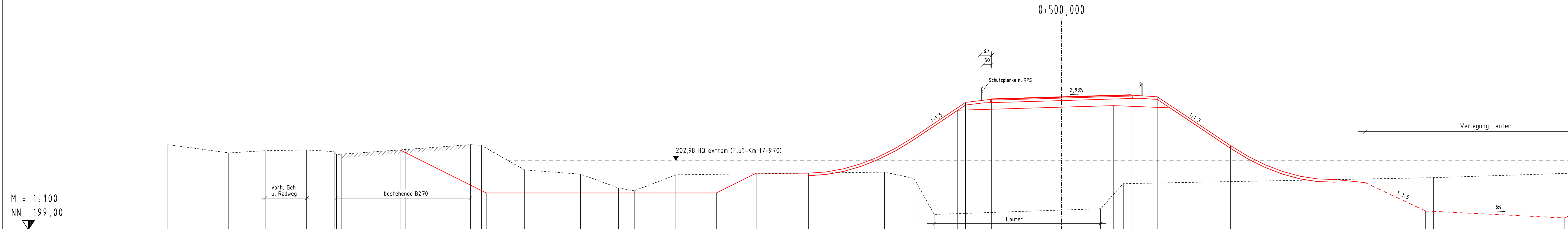


STATION  
0+500,000



OK Strasse				37,940 203,57	33,000 201,10					19,800 201,10	17,516 202,241	14,516 202,241		8,516 204,280	5,500 206,290	4,000 206,735	4,000 206,735	0,000 206,618		4,000 206,735	5,500 206,615	9,704 203,817	15,704 201,870	17,42		20,88	28,88	
Tal-BW + WW																												
Planum											14,52 202,09			8,52 204,13	5,95 205,84					3,00 206,11	6,73 205,98	9,70 203,66	15,70 201,77					
Bestand	51,27 203,87	47,77 203,40	45,68 203,53	43,30 203,57	42,43 203,52	41,69 203,45	41,69 203,30	41,69 203,30		37,62 203,59	33,91 203,87	33,28 203,83	30,80 202,42	27,59 202,18	25,41 201,39	24,51 201,23	22,12 202,14		10,15 202,30	8,45 201,93	7,30 199,87					21,36 201,98	30,00 202,26	

Entwurfsbearbeitung: Königsbahnstraße 5 66538 Neunkirchen Tel.: 06821-9062-0 Fax: 06821-9062-62 Internet: www.ing-kohns.de E-Mail: plan@ing-kohns.de	Ingenieurgruppe		Projekt-Nr.: 5622 Datum Zeichen bearbeitet: Dez. 2014 S. Knapp gezeichnet: Dez. 2014 J. Schneider geprüft: Dez. 2014 <i>Lutz</i>
	Kohns PLAN GmbH		

**FESTSTELLUNGSENTWURF**

**Rheinland-Pfalz**

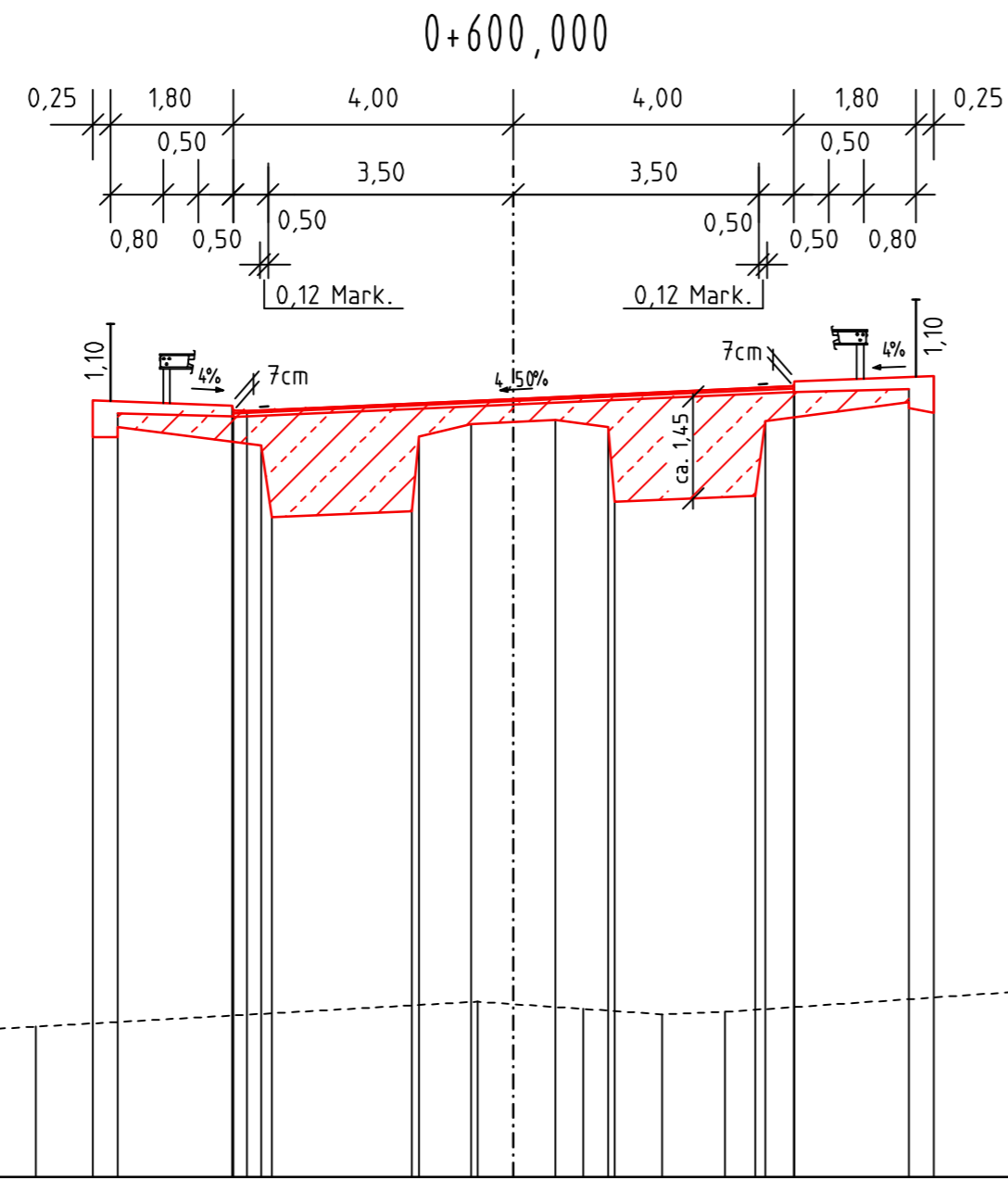
Landesbetrieb Mobilität  
Kaiserslautern  
Morlauterer Str. 20 67657 Kaiserslautern  
Tel. 0631/3631-0 Fax: 0631/3631-225

**LBM**

<b>B 270-n</b>		Unterlage: 14.3
Umgehung Olsbrücken		Blatt Nr.: Q1
Bau-Km 0+500,000		Maßnahmen Nr.: A.82-02-0027.01
bearbeitet	Datum	Name
gezeichnet		
geprüft		
Charakt. Querprofile		Maßstab 1:100
von NK: 6411 024		nach NK: 6411 044
Entwurfsprüfung:	Datum	Name
Straßenplanung:	04.12.2015	Deutsch
Landespflege:		
Wasserwirtschaft:		
Immissionsschutz:		
Fachgruppenleiter Planung:	07.12.2015	Zodet
Nr. Art der Änderung	Datum	Name
1		
2		
3		
4		
aufgestellt Kaiserslautern, den 07.12.2015		
.....gez. R. Lutz..... Dienststellenleiter		

Anmerkung:  
konstruktive Vorgaben durch Fachbereich Brückenbau!

BW Nr. 1 [0+627,39 Gleisachse]  
6 - Feld Talbauwerk  
Bau-Km 0+504 - 0+678  
Länge ~ 174m (6x29m)  
LH ≥ 4,70 ( K 27) und ≥ 5,70m DB (elektr.)  
Br. = 11,60m zw. d. Gel.  
Kr. 42°  
Br.Kl. n. DIN FB 101  
Konstruktion ca. 1,45m + 0,1m Belag



M = 1:100  
NN 200,00

	12,12 200,69	10,69 201,94	6,82 202,14	0,51 202,50	0,99 202,40	2,12 202,32	3,02 202,36	14,57 203,15	16,20 203,93	24,50 204,18	26,60 204,90
OK Strasse			5,650 210,904	4,000 210,863	0,000 211,109	4,000 211,269	5,650 211,250				
Tal-BW + WW	6,00 210,56 3,80 210,94 5,65 210,71	4,01 211,01 3,80 210,94 3,95 209,62	1,45 209,51	0,60 210,75	0,00 211,11	0,60 210,81	1,35 210,71	3,45 209,73 4,00 211,36	5,65 210,98 3,80 211,06 8,00 210,91		
Planum											
Bestand											

STATION  
0+600,000

Entwurfsbearbeitung: Königsbahnstraße 5 66538 Neunkirchen Tel.: 06821-9062-0 Fax: 06821-9062-62 Internet: www.ing-kohns.de E-Mail: plan@ing-kohns.de		Projekt-Nr.: 5622	
		Datum	Zeichen
		bearbeitet: Dez. 2014	S. Knapp
		gezeichnet: Dez. 2014	J. Schneider
geprüft: Dez. 2014	<i>Lutz</i>		

### FESTSTELLUNGSENTWURF

**Rheinland-Pfalz**

Landesbetrieb Mobilität  
Kaiserslautern  
Mortlauterer Str. 20 67657 Kaiserslautern  
Tel: 0631/3631-0 Fax: 0631/3631-225

Unterlage : 14.3		
Blatt Nr.: Q2		
Maßnahmen Nr.: A.82-02-0027.01		
	Datum	Name
bearbeitet		
gezeichnet		
geprüft		
Charakt. Querprofile		Maßstab 1:100
von NK: 6411 024		nach NK: 6411 044

Entwurfsprüfung:	Datum	Name
Straßenplanung:	04.12.2015	Deutsch
Landespflege:		
Wasserwirtschaft:		
Immissionsschutz:		
Fachgruppenleiter Planung:	07.12.2015	Zodet
Nr. Art der Änderung	Datum	Name
1		
2		
3		
4		

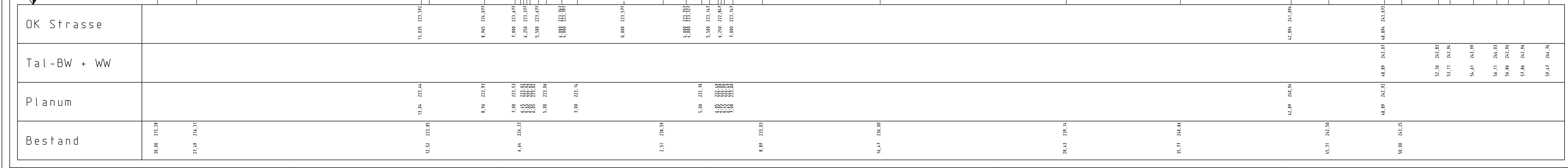
aufgestellt  
Kaiserslautern, den 07.12.2015

gez. R. Lutz  
.....  
Dienststellenleiter

0+960,000

STATION  
0+960,000

M = 1:100  
NN 214,00



Entwurfsbearbeitung:		Projekt-Nr.: 5622	
Königsbahnstraße 5 66538 Neunkirchen Tel.: 06821-9062-0 Fax.: 06821-9062-62 Internet: www.ing-kohns.de E-Mail: plan@ing-kohns.de		Ingengrurgrupe Kohns	
		Datum	Zeichen
bearbeitet:	Dez. 2014	S. Knapp	
gezeichnet:	Dez. 2014	J. Schneider	
geprüft:	Dez. 2014		

**FESTSTELLUNGSENTWURF**

**Rheinland/Pfalz**

Landesbetrieb Mobilität  
Kaiserslautern  
Mörklauerer Str. 20 67657 Kaiserslautern  
Tel: 0631/3631-0 Fax: 0631/3631-225

<b>B 270-n</b>		
Umgehung Olsbrücken Bau-Km 0+960,000		
Unterlage:	14.3	
Blatt Nr.:	03	
Maßnahmen Nr.:	A.82-02-0027.01	
bearbeitet	Datum	Name
gezeichnet		
geprüft		
Charakt. Querprofile	Maßstab 1:100	
von NK: 6411 024	nach NK:	6411 044

Entwurfsprüfung:	Datum	Name
Strassenplanung:	04.12.2015	Deutsch
Landespflege:		
Wasserwirtschaft:		
Immissionschutz:		
Fachgruppenleiter Planung:	07.12.2015	Zodet
Nr. Art der Änderung	Datum	Name
1		
2		
3		
4		

aufgestellt  
Kaiserslautern, den 07.12.2015


.....gez. R. Lutz.....  
Dienststellenleiter

STATION  
1+360,000

Entwurfsbearbeitung:	Projekt-Nr.: 5622	
Königsbahnstraße 5 66538 Neunkirchen Tel.: 06821-9062-0 Fax.: 06821-9062-62 Internet: www.ing-kohns.de E-Mail: plan@ing-kohns.de	Datum	Zeichen
	bearbeitet:	Dez. 2014 S. Knapp
	gezeichnet:	Dez. 2014 J. Schneider
	geprüft:	Dez. 2014 <i>Lutz</i>

**FESTSTELLUNGSENTWURF**

**Rheinland-Pfalz**  
Landesbetrieb Mobilität  
Kaiserslautern  
Morlauterer Str. 20 67657 Kaiserslautern  
Tel: 0631/3631-0 Fax: 0631/3631-225

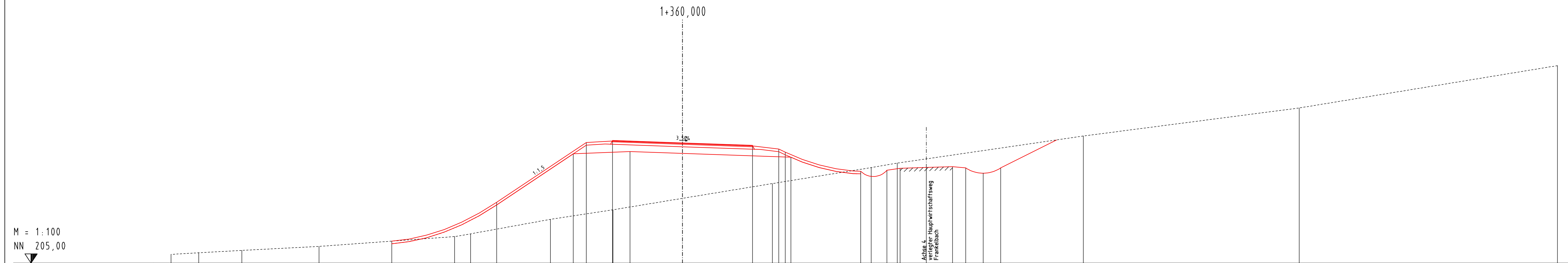


<b>B 270-n</b> Umgehung Olsbrücken Bau-Km 1+360,000	Unterlage:	14,3
	Blatt Nr.:	Q4
	Maßnahmen Nr.:	A.82-02-002.7.01
	Charakt. Querprofile	Maßstab 1:100
	von NK: 6411 024	nach NK: 6411 044

Entwurfsprüfung:	Datum	Name
Straßenplanung:	04.12.2015	Deutsch
Landespflege:		
Wasserwirtschaft:		
Immissionsschutz:		
Fachgruppenleiter Planung:	07.12.2015	Zodet
Nr. Art der Änderung	Datum	Name
1		
2		
3		
4		

aufgestellt  
Kaiserslautern, den 07.12.2015

.....  
gez. R. Lutz  
Dienststellenleiter



M = 1:100  
NN 205,00

OK Strasse	16,615 206,257	10,615 208,474	5,500 211,884	4,000 211,874	0,000 211,864	4,000 211,864	5,500 211,514	5,878 211,335	11,886 210,301										
Tal-BW + WW									9,69 210,30	10,44 209,80	10,94 209,80	11,69 210,30	12,44 210,42	13,94 210,46	15,44 210,51	16,19 210,44	17,19 210,14	18,19 210,44	
Planum	16,62 206,11	10,62 208,37	6,24 211,24	3,00 211,37			6,20 209,98	8,20 210,60	11,69 210,15										
Bestand	19,23 205,50	27,64 205,59	25,18 205,73	20,77 205,96															