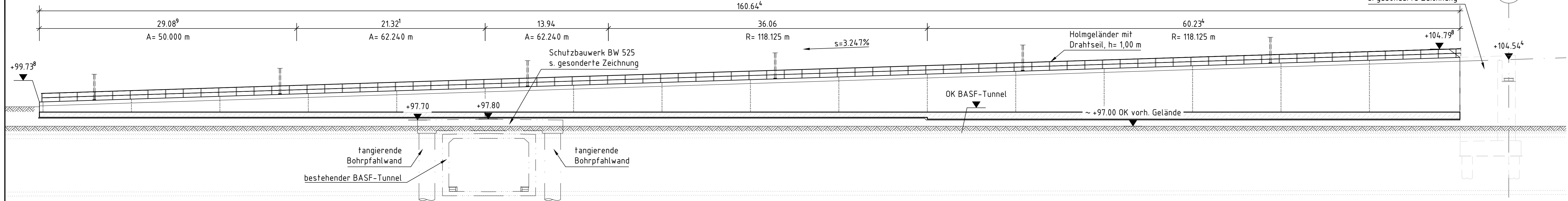
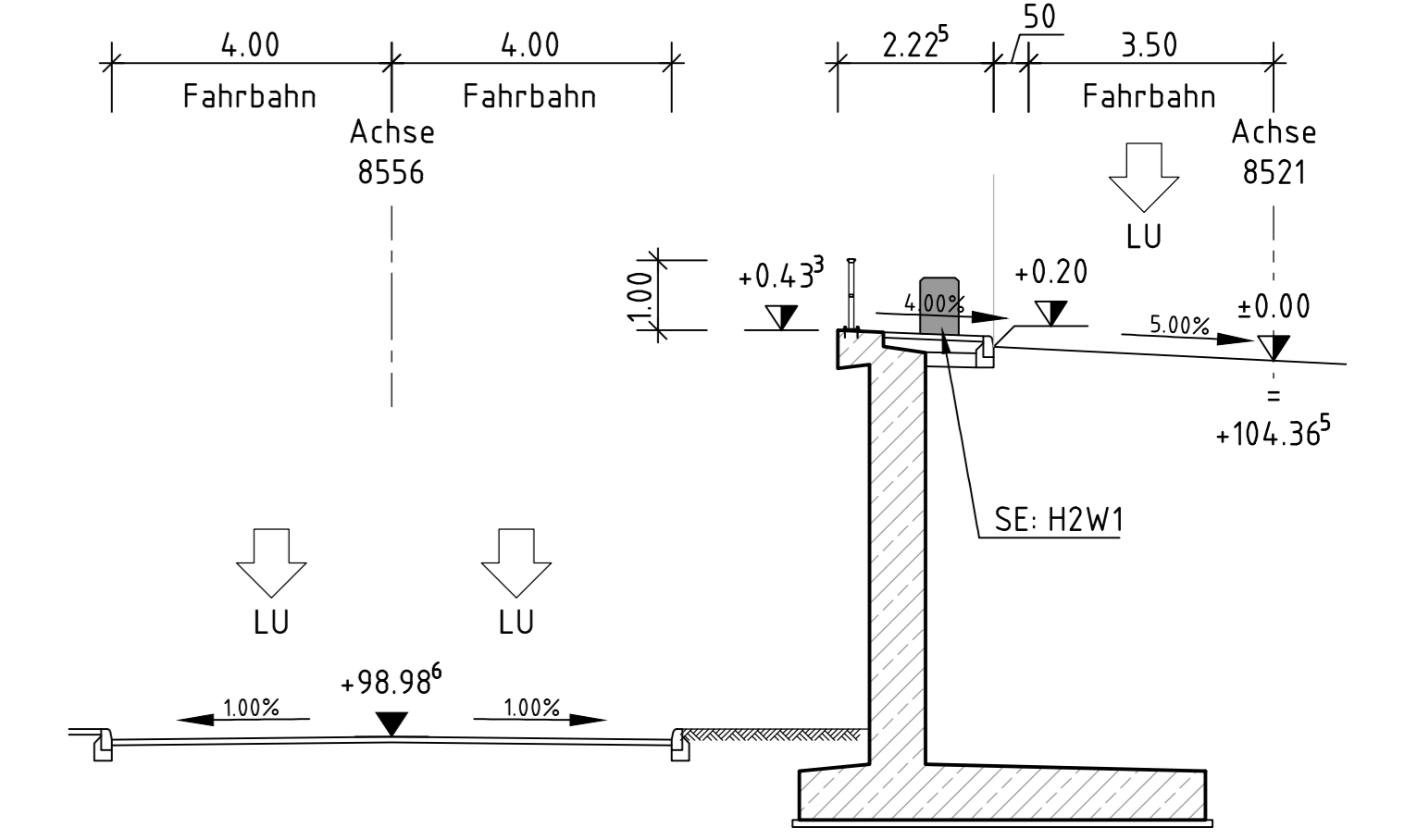


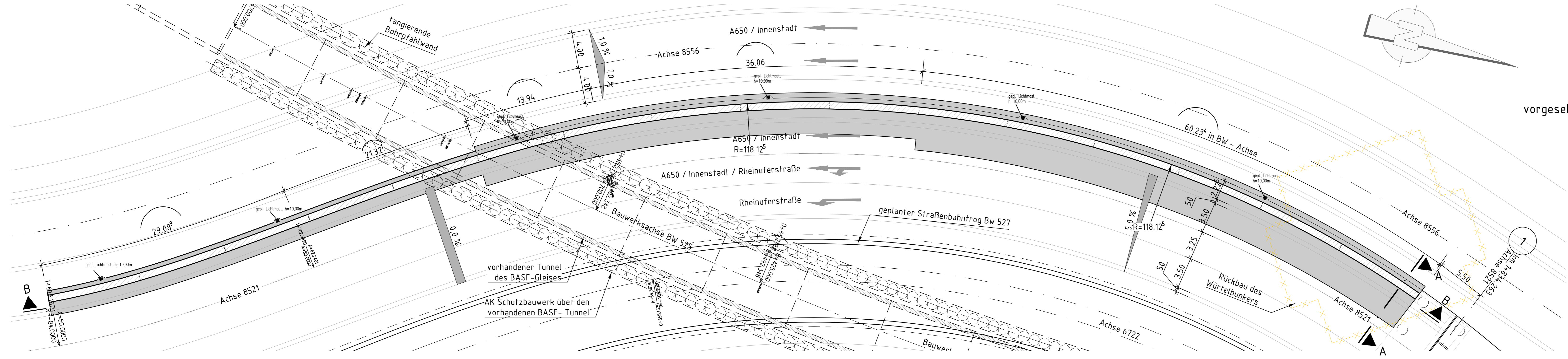
Längsschnitt B-B M 1:200



Querschnitt A - A M 1:100



Grundriss M 1:200



vorgesehene Gründungsart: Flachgründung

Bauwerk 553
Stützwand im Zuge der B 44n bei
Fahrbahnrampe Fahrtrichtung A650

Bau-km 1+673 bis 1+834
Länge = 160,64 m Höhe ≤ 6,10 m
BL = 10,00 m BA = 16 St.

Entwurfsbearbeitung		Projekt-Nr.: 3012407	
Planverfasser:		Datum	Zeichen
Schubler-Plan Ingenieurgesellschaft mbH Ludwigstraße 67-69 67059 Ludwigshafen	gez. I.A. Lorch Ludwigshafen, den 01.08.2018	bearbeitet 06/2017 gezeichnet 06/2017 geprüft 08/2017	CAG Sb LOR

Ludwigshafen Stadt am Rhein Dezernat für Bau, Umwelt und Verkehr, WBL Bereich Tiefbau	Datum	Zeichen
	bearbeitet	
	gezeichnet	
	geprüft	

c			
b			
a			
Nr.	Art der Änderung	Datum	Zeichen

FESTSTELLUNGSENTWURF

Ludwigshafen Stadt am Rhein Dezernat für Bau, Umwelt und Verkehr, WBL Bereich Tiefbau PROJIS-Nr.:	Unterlage / Blatt-Nr.: 15/6 Bauwerksskizze Bauwerk 553 Maßstab: 1 : 200 / 1: 100
---	--

**Ersatzneubau Hochstraße Nord
Ludwigshafen im Zuge der B44**

aufgestellt:
Stadt Ludwigshafen am Rhein
Bereich Tiefbau

gez. Bohlender (Baudirektor)
Ludwigshafen, den 01.08.2018