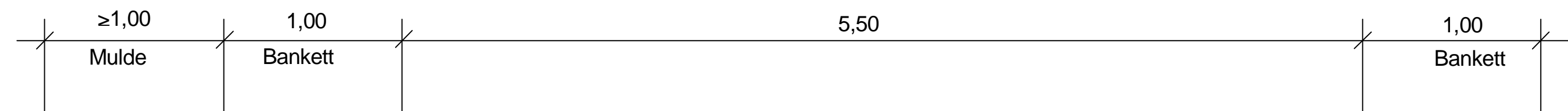
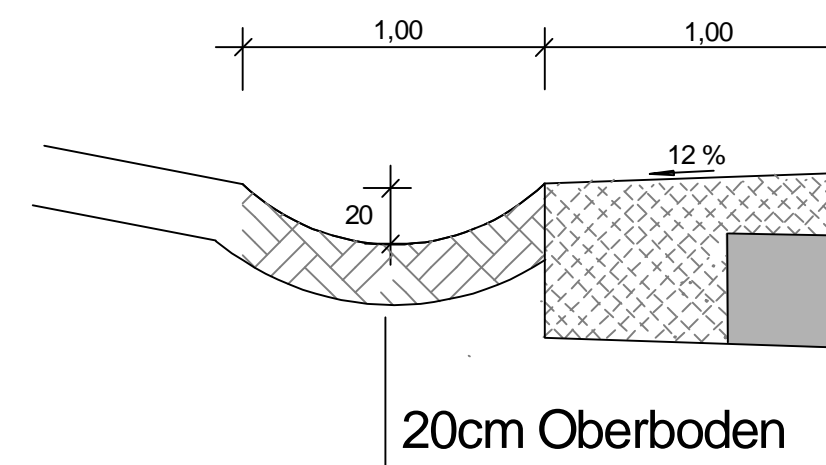


Straßenquerschnitt K 106

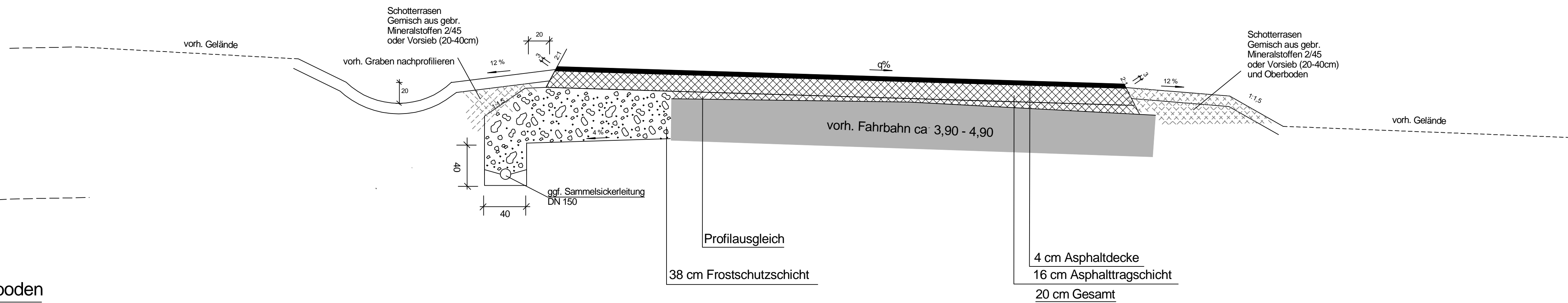
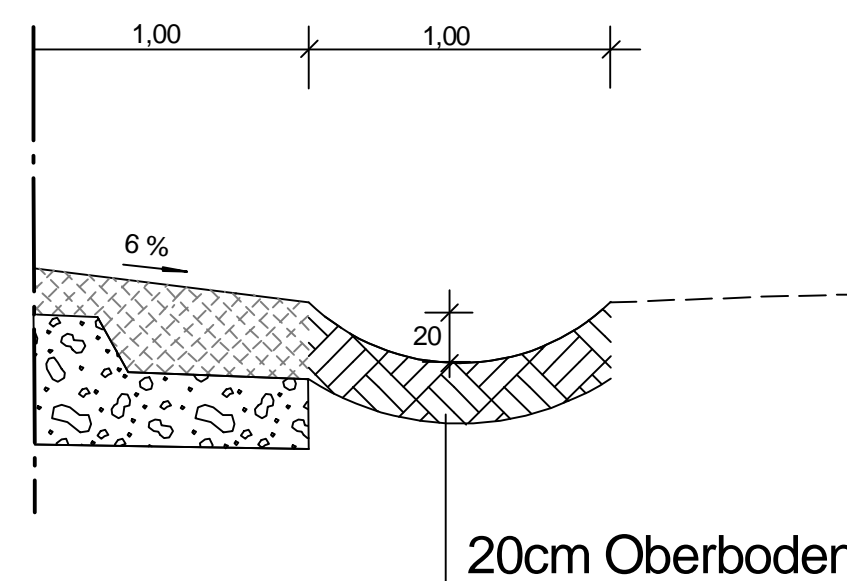
Oberbau nach RStO 12, Hocheinbau, BK 1,8, gemäß Tafel 5, Zeile 1

Bau-km 1+170 - 1+245 Anbau links

vorh. Graben nachprofilieren




Detail Graben rechts
Bau-km 1+247 - 1+470



PLANFESTSTELLUNG

Landesbetrieb Mobilität
Diez
Goethestraße 9
65582 Diez
Tel: 06432/92006-0
Fax: 06432/92006-5999



Entwurfsbearbeitung:	Projekt-Nr.: 25029	
 Ingenieurbüro Weinand Beratung Planung Vermessung Bauleitung <small>In der Augst 2 56337 Kadenbach Tel: 02620 - 954970 Fax: 02620-9549729</small>	Datum	Zeichen
	bearbeitet: August 2015	Kahil
	gezeichnet: August 2015	Kahil
	geprüft: August 2015	Weinand

K 106

Anlage: 6	Datum	Name
Blatt Nr.: 4		
Maßnahmen Nr.: A.14-14-0008.01		
bearbeitet:		
gezeichnet:		
geprüft:		
2. Bauabschnitt Bau-km 0+820 - 1+498		
REGELQUERSCHNITT	Maßstab 1 : 25	

von NK: 5112 220	nach NK: 5213 134	Station 0,546 - 1,240
von NK:	nach NK:	Station

	Planprüfungen	Datum	Name
Straßenplanung:			
Landespflege:			
Immissionsschutz:			
Vermessungsaufnahme:	LBM-Koblenz	04.2006	
Kataster:	LBM-Koblenz	04.2006	
Nr.	Art der Änderung	Datum	Name
a			
b			
c			
d			
e			
f			

aufgestellt:

i.v. bei H. / H.

Diez, den **12.05.2017**