

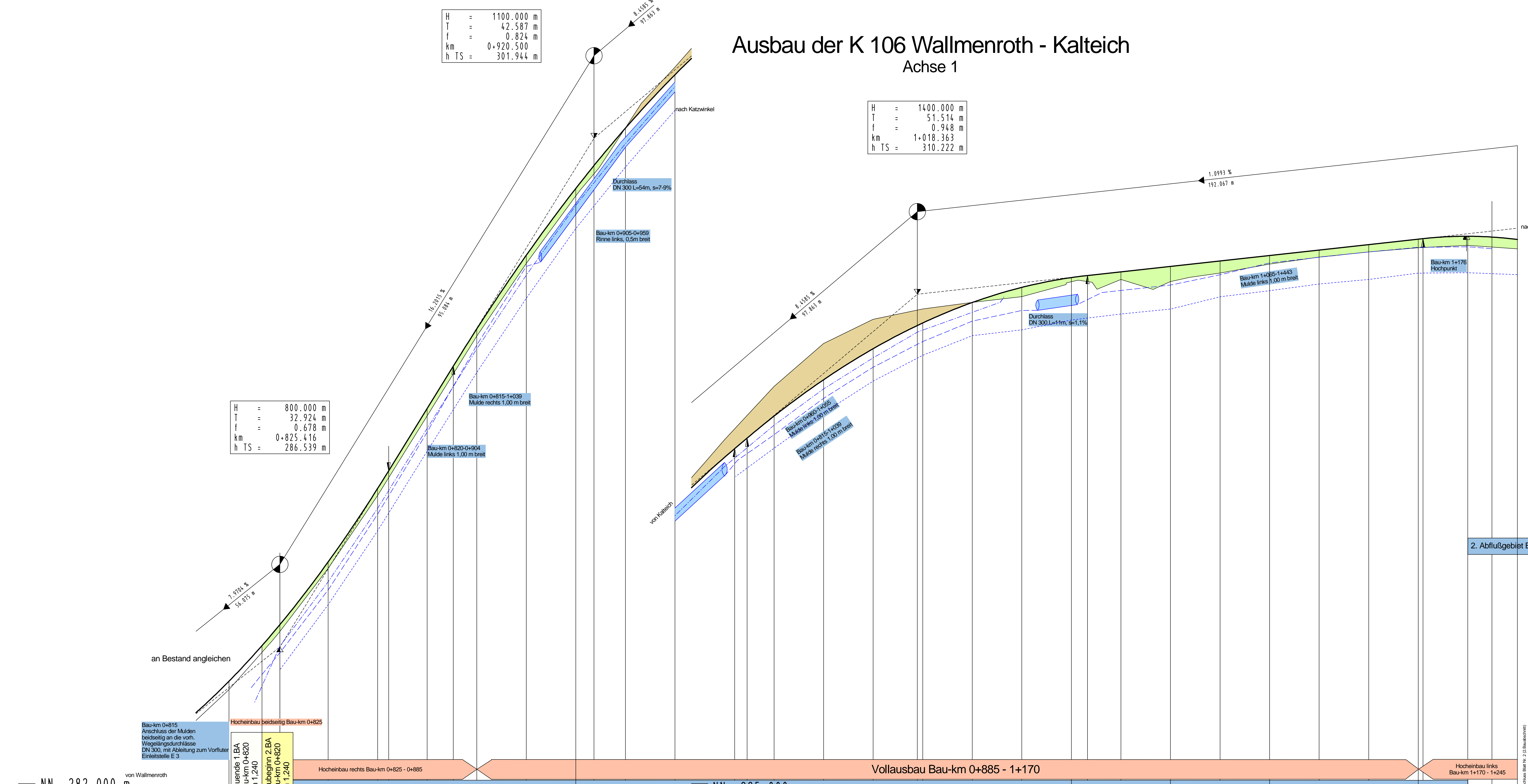
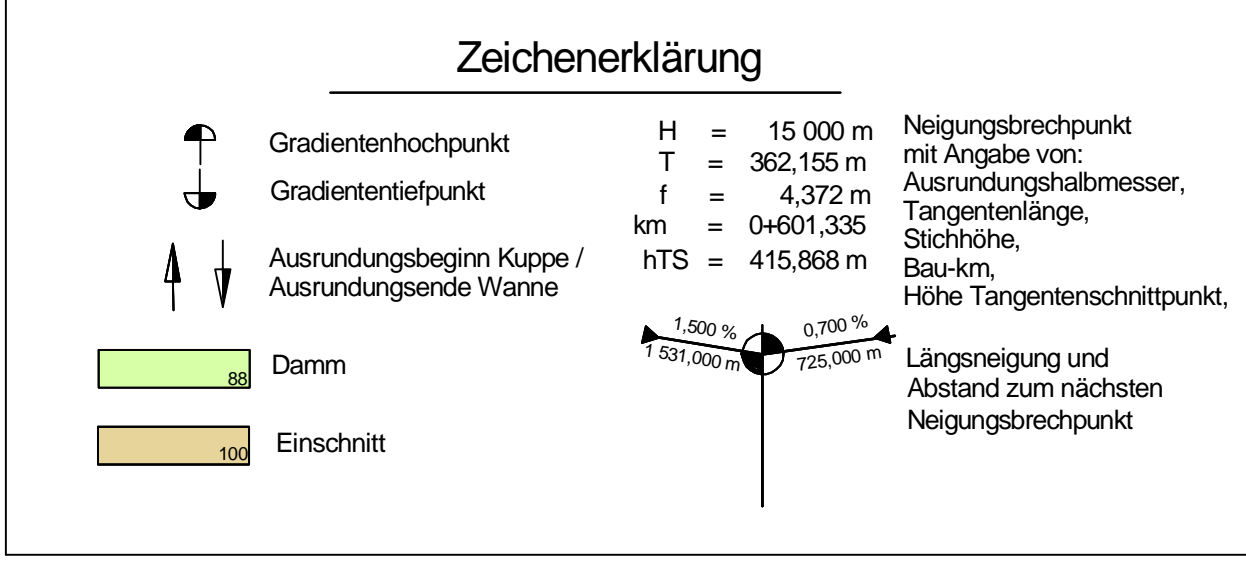
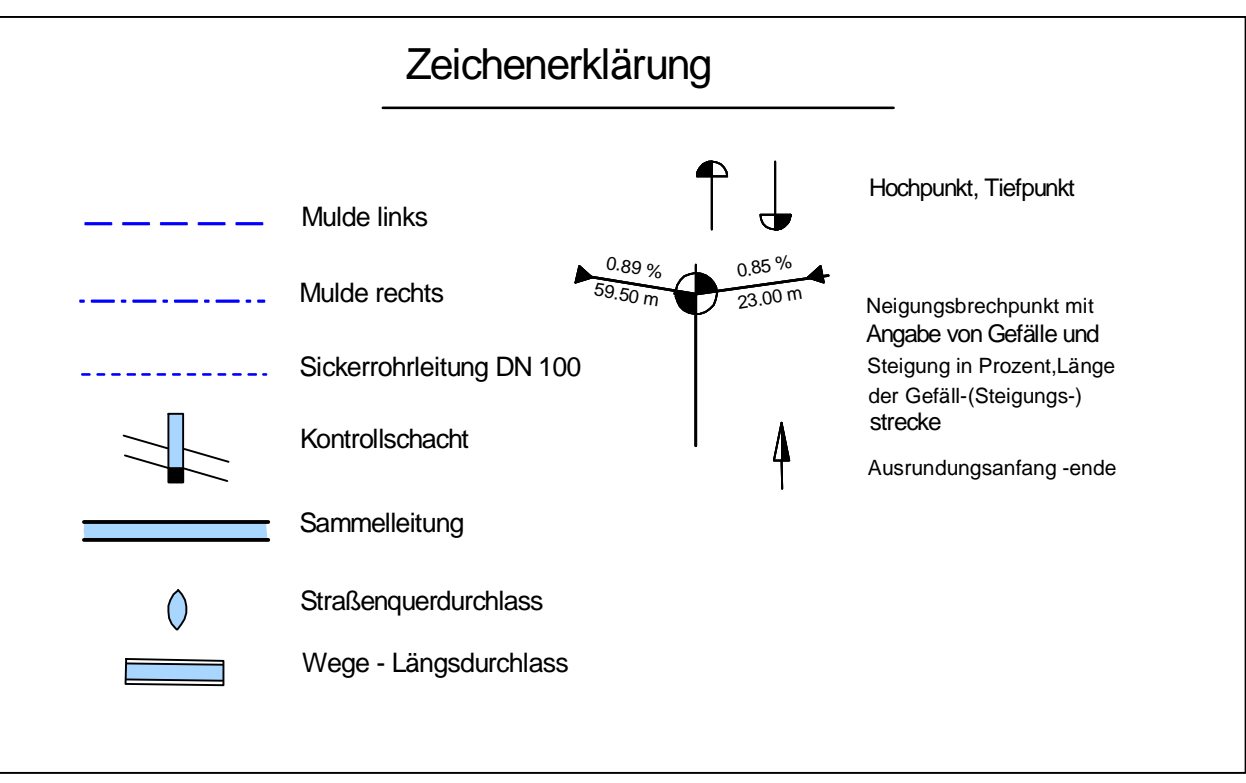
H = 1100.000 m
 T = 42.587 m
 f = 0.824 m
 km = 0.920.500
 h TS = 301.944 m

Ausbau der K 106 Wallmenroth - Kalteich

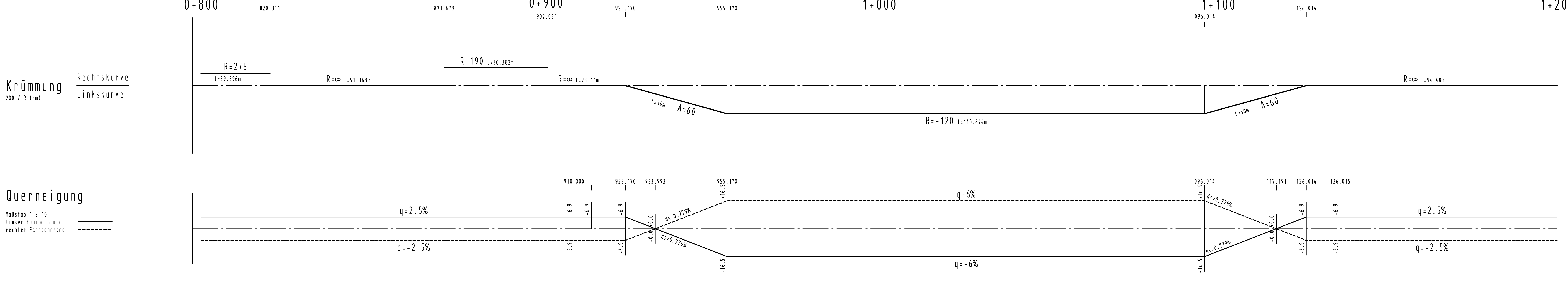
Achse 1

H = 1400.000 m
 T = 51.514 m
 f = 0.948 m
 km = 1.018.363
 h TS = 310.222 m

H = 800.000 m
 T = 32.924 m
 f = 0.678 m
 km = 0.825.416
 h TS = 286.539 m



| Station | 0+800 | 820.311 | 811.679 | 0+900 | 925.170 | 955.170 | 1+000 | 096.014 | 1+100 | 126.014 | 1+200 | 126.014 | 1+200 |
|------------|---------|---------|---------|---------|---------|---------|---------|---------|---------|---------|---------|---------|---------|
| Höhe | 282.000 | 285.248 | 288.938 | 291.128 | 293.537 | 296.155 | 298.884 | 301.629 | 304.388 | 307.159 | 309.942 | 312.737 | 315.542 |
| Gradient | 7.91% | 16.20% | 8.13% | 8.13% | 8.13% | 8.13% | 8.13% | 8.13% | 8.13% | 8.13% | 8.13% | 8.13% | 8.13% |
| Profil Nr. | 55 | 56 | 57 | 58 | 59 | 60 | 61 | 62 | 63 | 64 | 65 | 66 | 67 |



PLANFESTSTELLUNG

Landesbetrieb Mobilität
 Diez
 Goethestraße 9
 Tel: 06432/92006-0
 Fax: 06432/92006-5999

| | | | |
|----------------------|-----------------------|--------------|-------|
| Entwurfsbearbeitung: | Ingenieurbüro Weinand | Projekt-Nr.: | 25029 |
| bearbeitet: | August 2015 | Datum | |
| gezeichnet: | August 2015 | Zeichen | |
| geprüft: | August 2015 | | |

K 106
Wallmenroth - Kalteich
 2. Bauabschnitt Bau-km 0+820 - 1+498
 von NK: 5112 220 nach NK: 5213 134 Station 0,546 - 1,240
 von NK: nach NK: Planprüfungen Datum Name

| Strassenplanung | Immissionsschutz | Vermessungsaufnahme | Kataster | Nr./Art der Änderung | Datum | Name |
|-----------------|------------------|---------------------|-------------|----------------------|-------|------|
| | | LBM-Koblenz | LBM-Koblenz | | | |
| | | 04.2006 | 04.2006 | | | |
| a | | | | | | |
| b | | | | | | |
| c | | | | | | |
| d | | | | | | |
| e | | | | | | |
| f | | | | | | |

aufgestellt:
 Diez, den 12.05.2017
 i.v. h. h. h.

Querneigung
 Maßstab 1:10
 linker Fahrbahrand
 rechter Fahrbahrand

Krümmung
 200 / R (cm)
 Rechtskurve
 Linkskurve