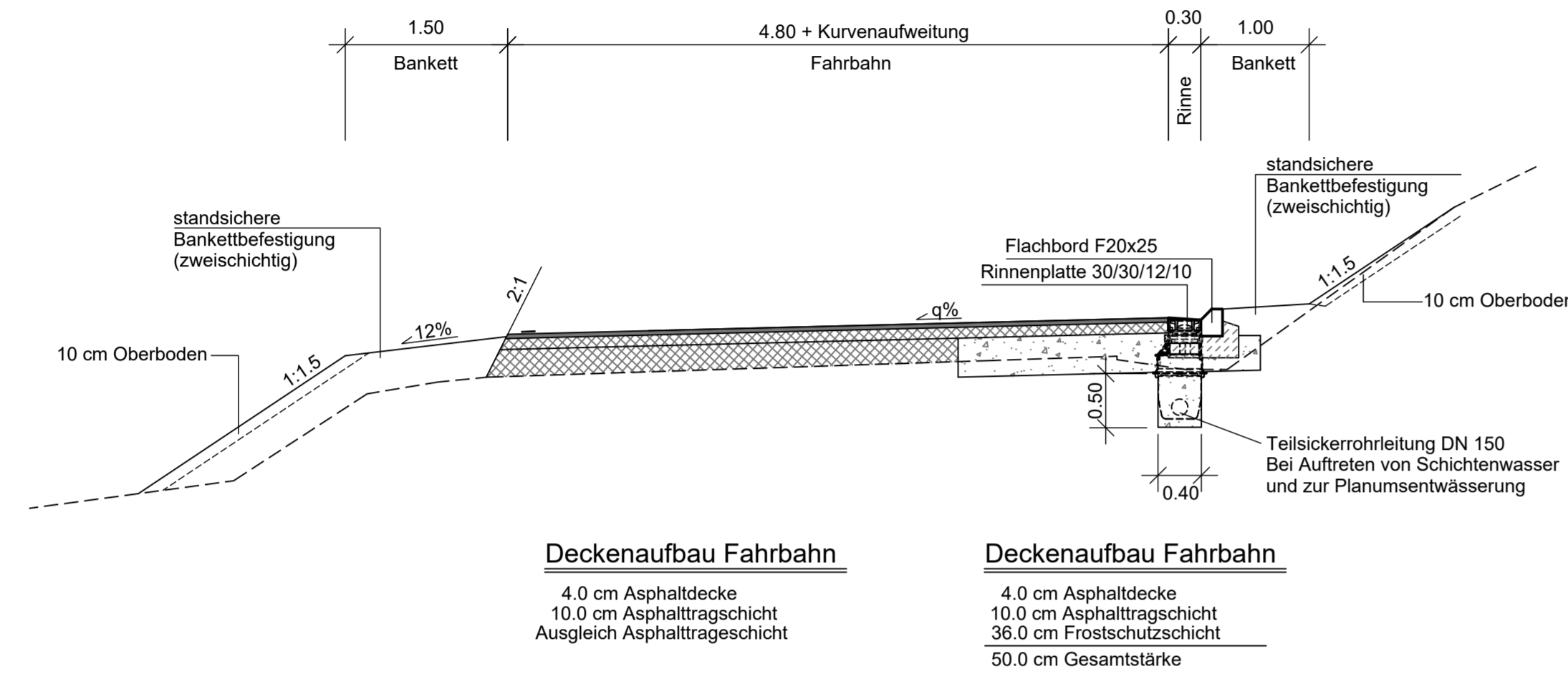
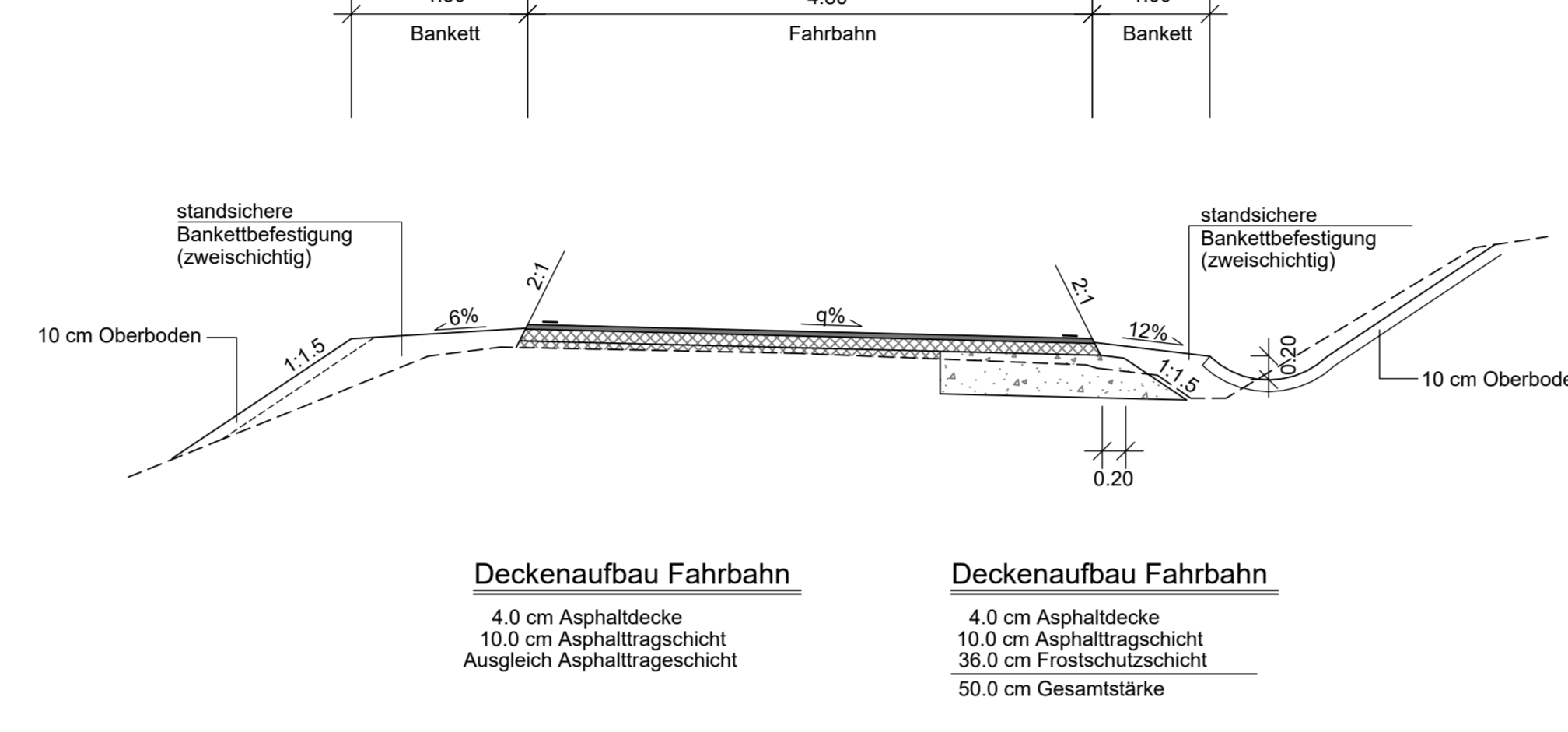


# Ausbauquerschnitte M = 1 : 50

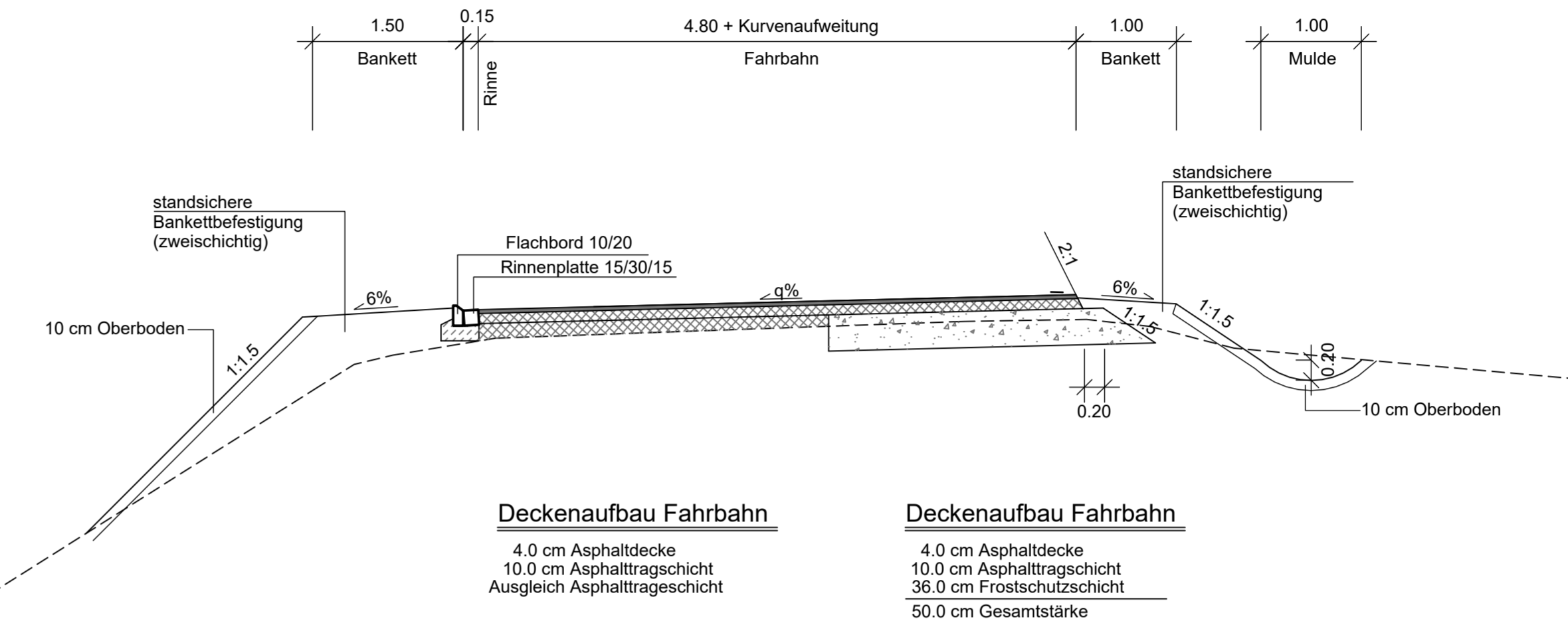
Bereich Bordanlage rechts der K34



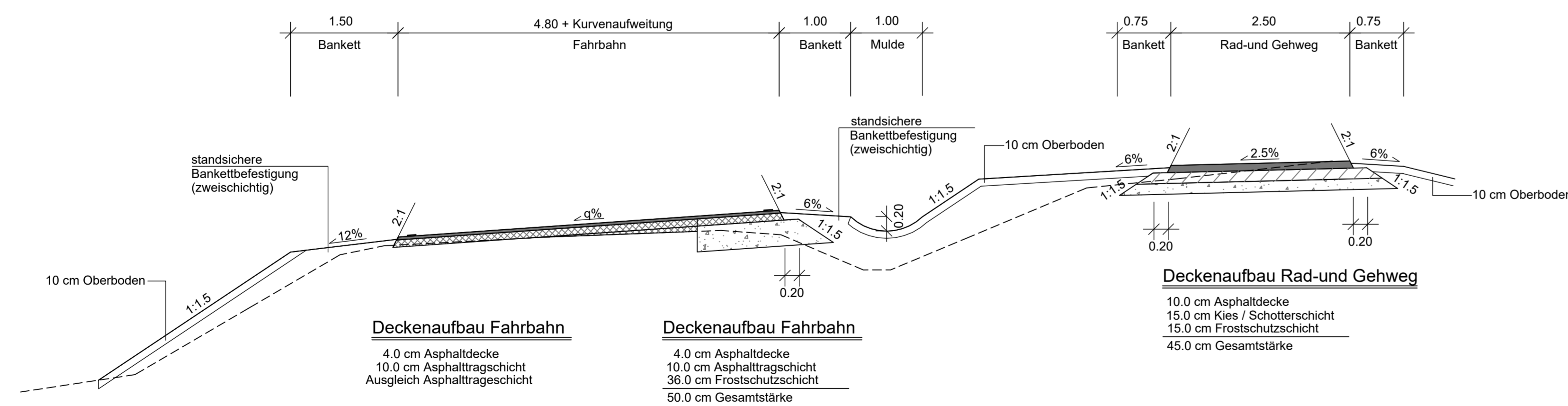
Bereich Mulde / Einschnittsböschung



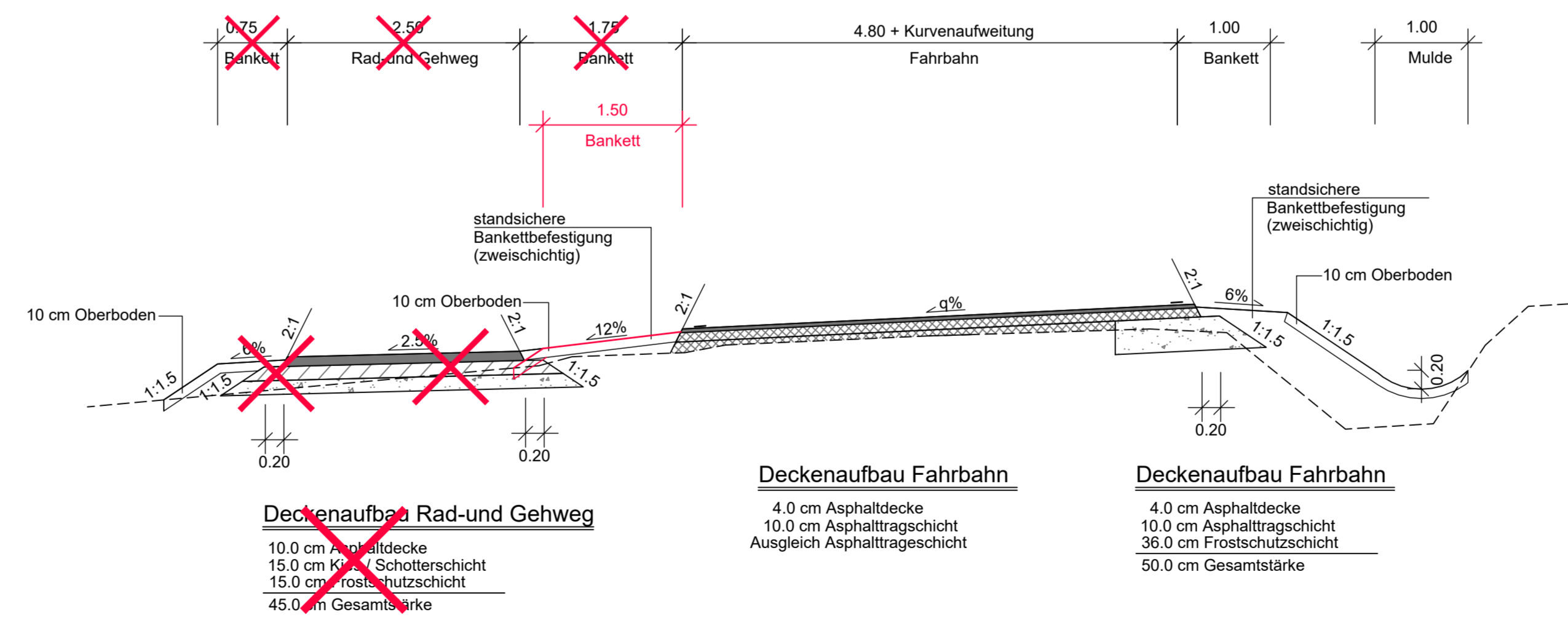
Bereich Bordanlage links der K34



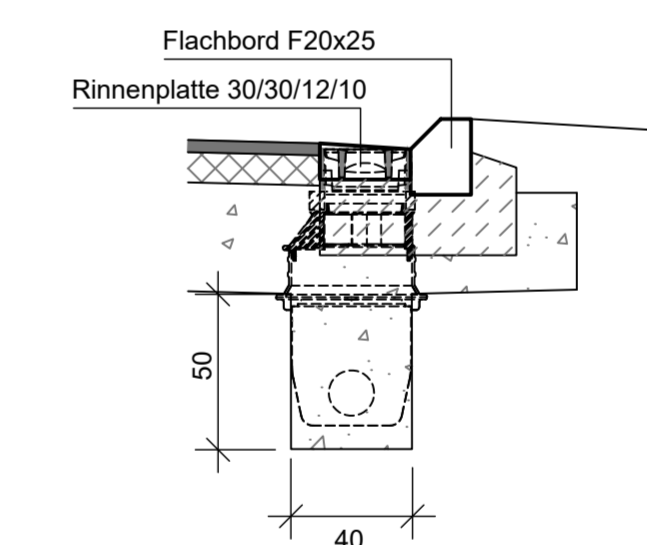
Bereich Radweg rechts der K34



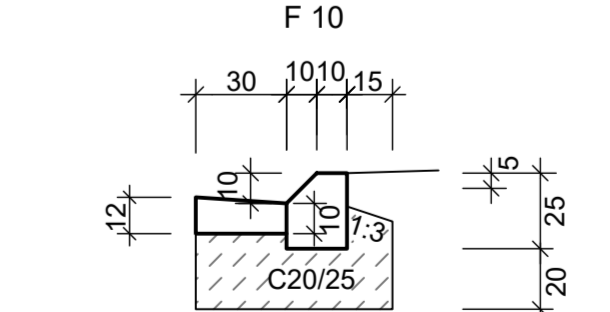
Bereich Radweg links der K34



Detail Straßenablauf




Detail Flachbordstein F 20x25 F 10

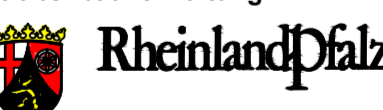


## DECKBLATT

c			
b			
a			
Nr.	Art der Änderung	Datum	Name

<b>Entwurfsbearbeitung:</b> 	Landesbetrieb Mobilität Kaiserslautern Mortlaurer Straße 20 67657 Kaiserslautern Tel.: 0631/3631-0 Fax: 0631/3631-225	Datum	Name
		bearbeitet: Dez. 2018	Bruck
		gezeichnet: Dez. 2018	Madert / Watzig
		geprüft:	

## FESTSTELLUNGSENTWURF

<b>Straßenbauverwaltung:</b> 	Unterlage: 14 Blatt-Nr.: AQ1 <b>Ausbauquerschnitt</b>
PROJIS-Nr.:	SAP-Nr.: A.32-02-0315.01
	Maßstab: 1 : 50

### K 34 KUS Ausbau zwischen Föckelberg und Neunkirchen am Potzberg

aufgestellt:  
 Kaiserslautern, den 09.03.2019  
  
 gez. R.Lutz  
 Dienststellenleiter