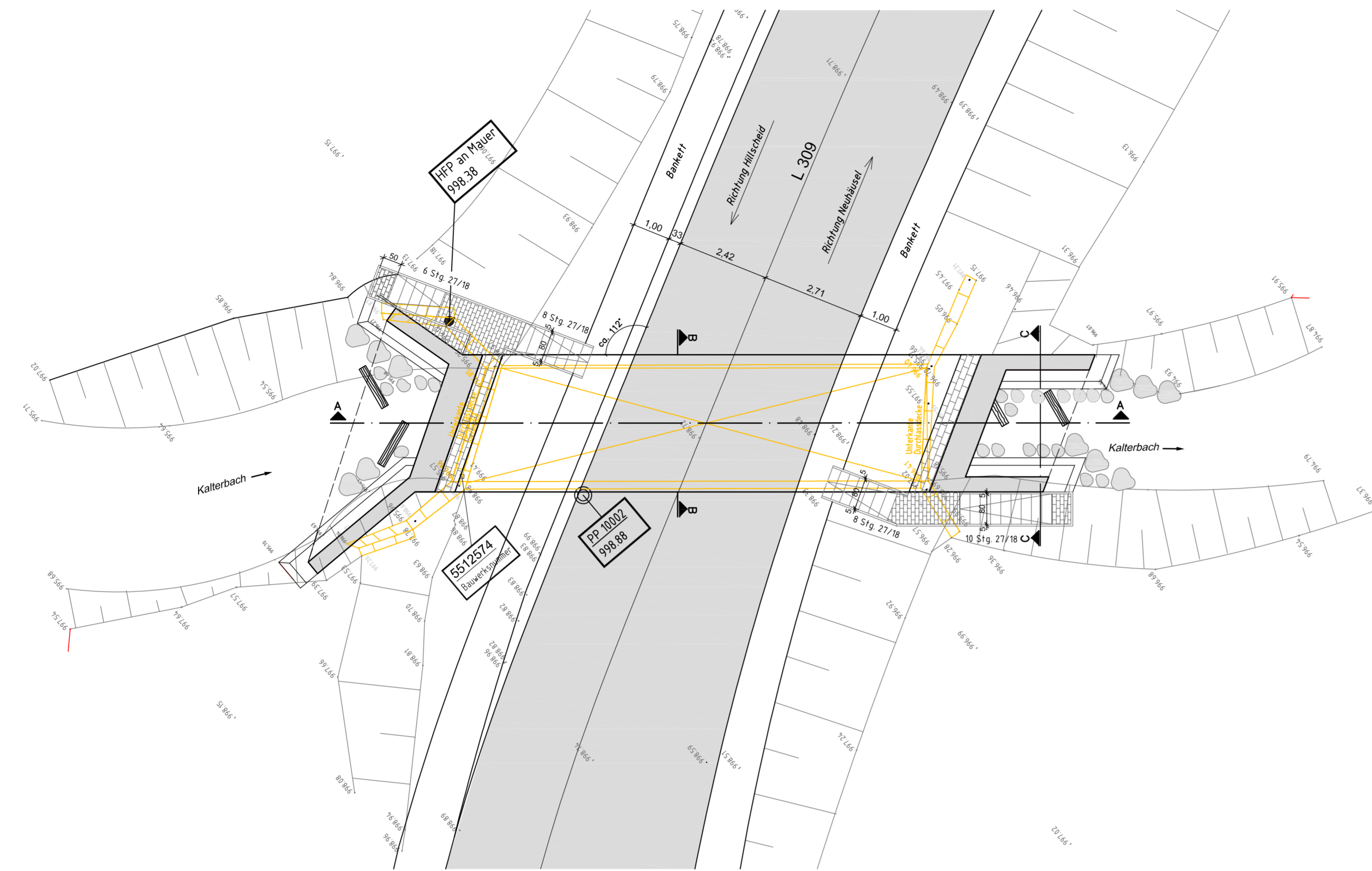
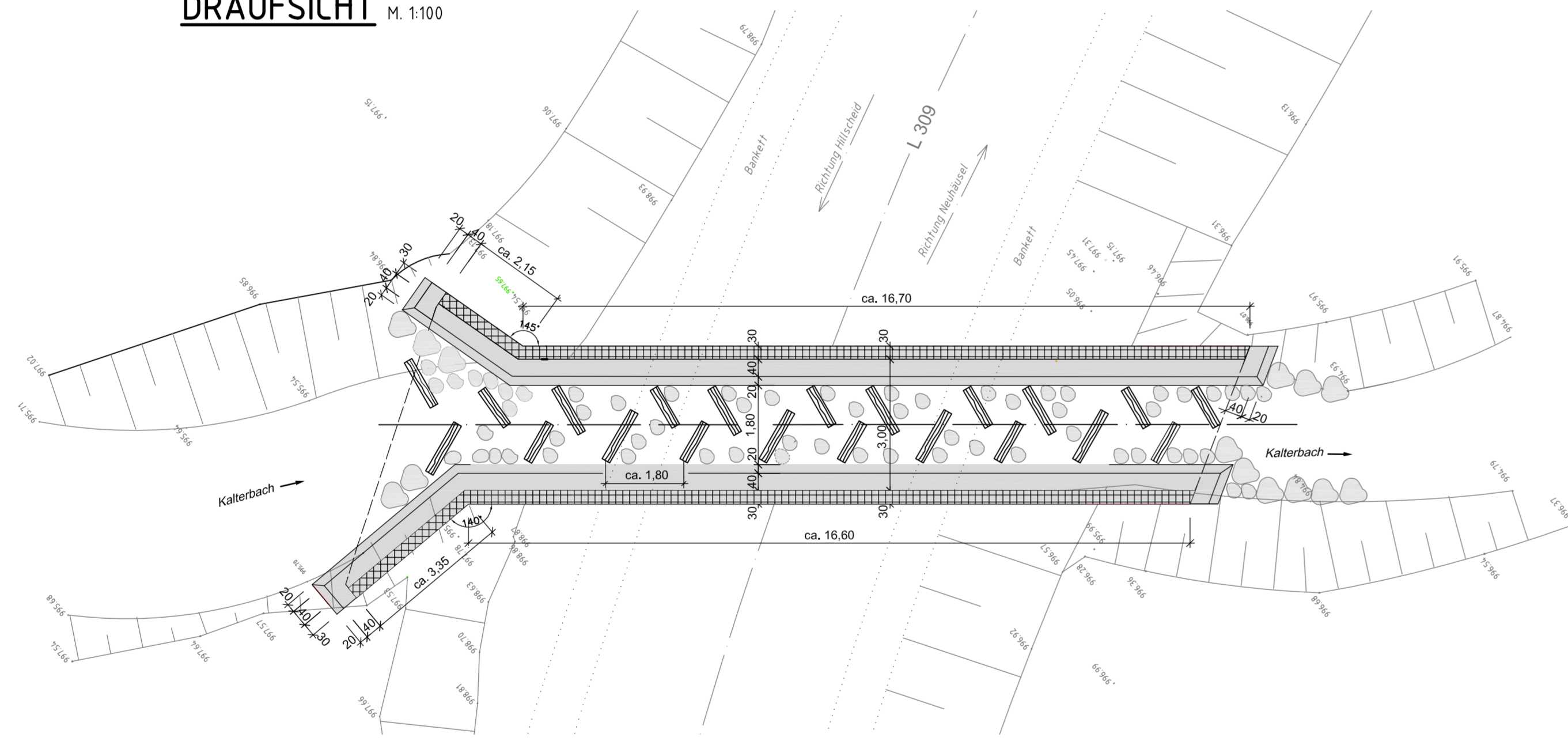


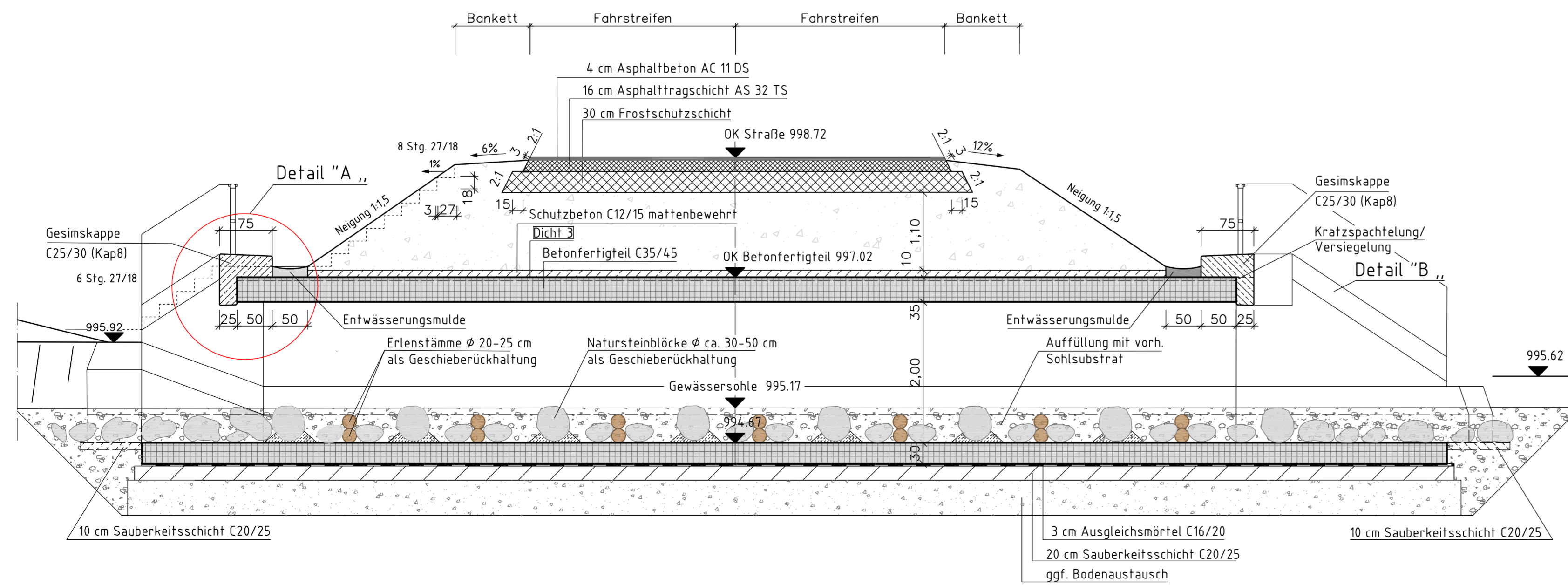
**LAGEPLAN** M. 1:100



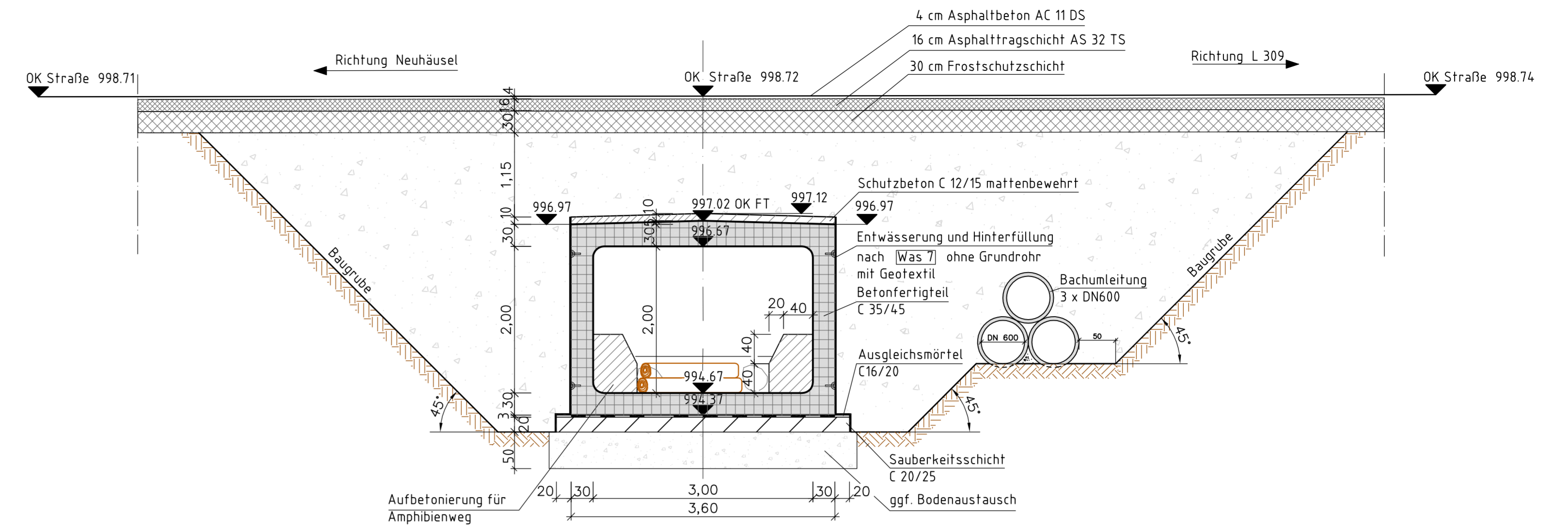
**DRAUFSICHT** M. 1:100



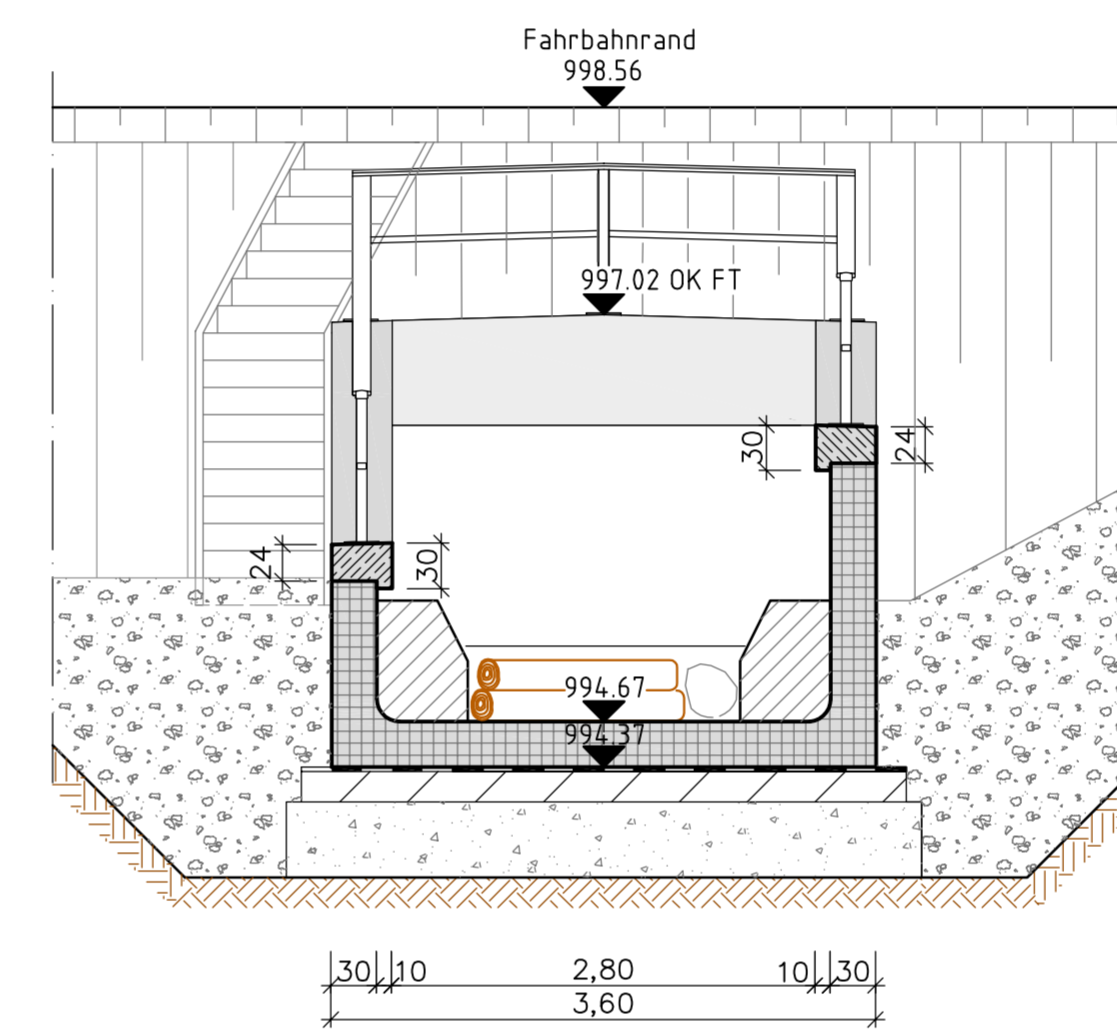
**SCHNITT A-A** M. 1:50



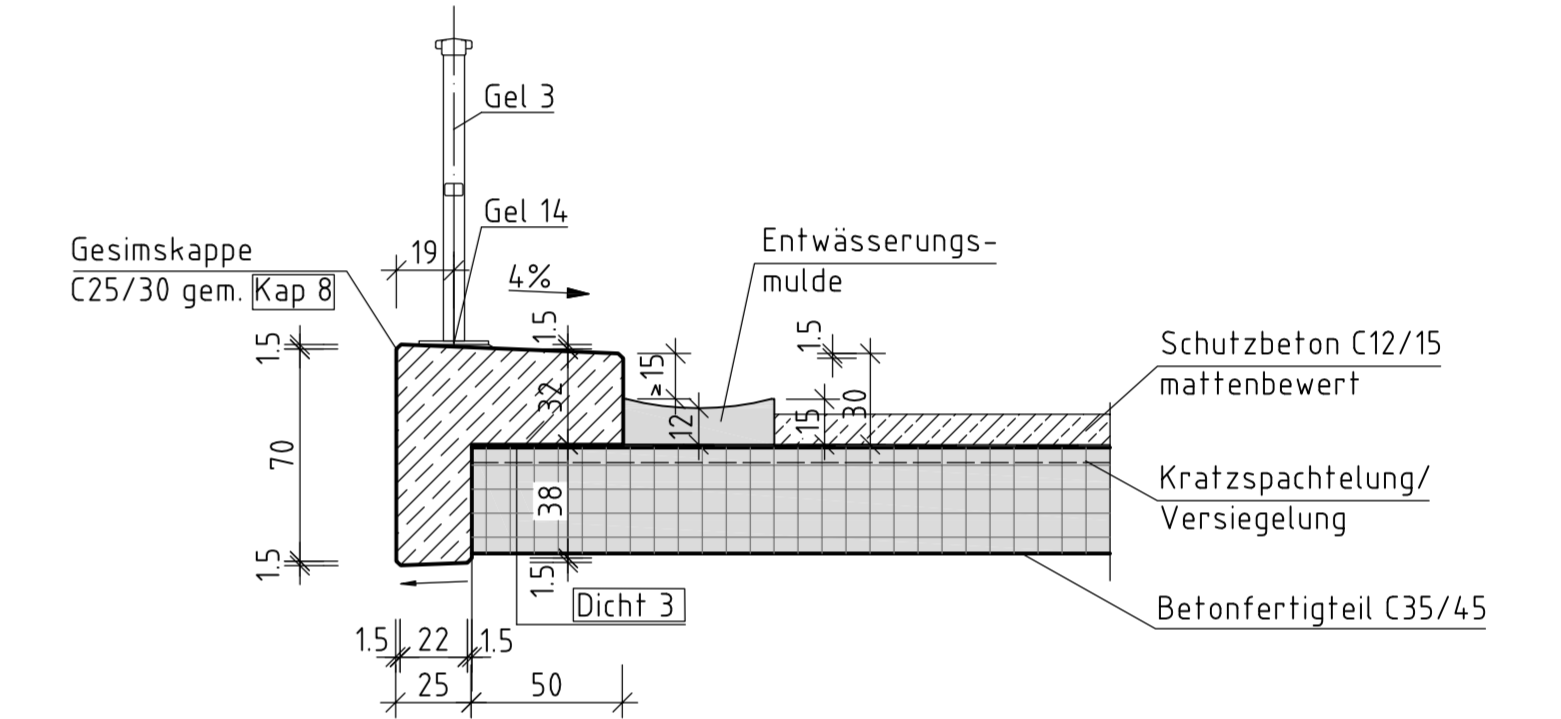
**SCHNITT B-B** M. 1:50



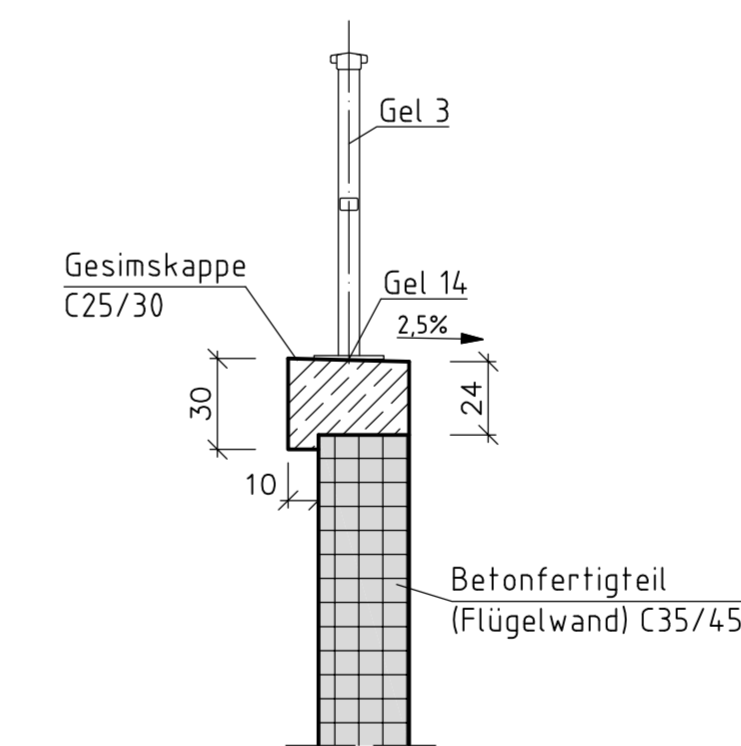
**SCHNITT C-C** M. 1:50



**DETAIL „A“** M. 1:25



**DETAIL „B“** M. 1:25



„a“	Aktualisierung Straßenschnitt im Lageplan	15.12.2015	Witsch	S. Fischer
Index	Art der Änderung	Datum	Gezeichnet	Geprüft

<b>Entwurfsbearbeitung:</b>		Projekt-Nr.:	
Landesbetrieb Mobilität Diez Goethestraße 9 • 65582 Diez Tel.: 06432 / 92006-0 Fax: 06432 / 92006-5999		Datum	Zeichen
Bearb.:	05 / 2013	Bröhl	
Gez.:	05 / 2013	Witsch	
Gepr.:	05 / 2013	Bröhl	

<b>Rheinland/Diez</b>		<b>LBM</b>	
Landesbetrieb Mobilität Diez Goethestraße 9 • 65582 Diez Tel.: 06432 / 92006-0 Fax: 06432 / 92006-5999		Unterlage: 15	
Straße: L 309 Hilscheid		Blatt-Nr.: 1 „a“	
Bauvorhaben: Ersatzneubau Kalterbachbrücke bei Hilscheid		Projekt-Nr.: A.14-10-0025.01	
Gemarkung: Hilscheid			

<b>Bauwerk:</b>		Datum		Zeichen	
L 309 Neuhäusel - Hilscheid Ersatzneubau Kalterbachbrücke ASB-Nr. 5512 574		Bearb.:	Mai 2013	Bröhl	
		Gez.:	Mai 2013	Witsch	
		Gepr.:	Mai 2013	Bröhl	
		ASB - Nr.: 5512 574			

<b>Plandarstellung:</b>		<b>Bauwerksplan</b>	
Längsschnitt, Querschnitt, Draufsicht		Maßstab: 1 : 100/50/25	

Aufgestellt:	Geprüft:
LBM Diez Diez, den .. 09.11.2017	

*i.v. bei S. Fischer*