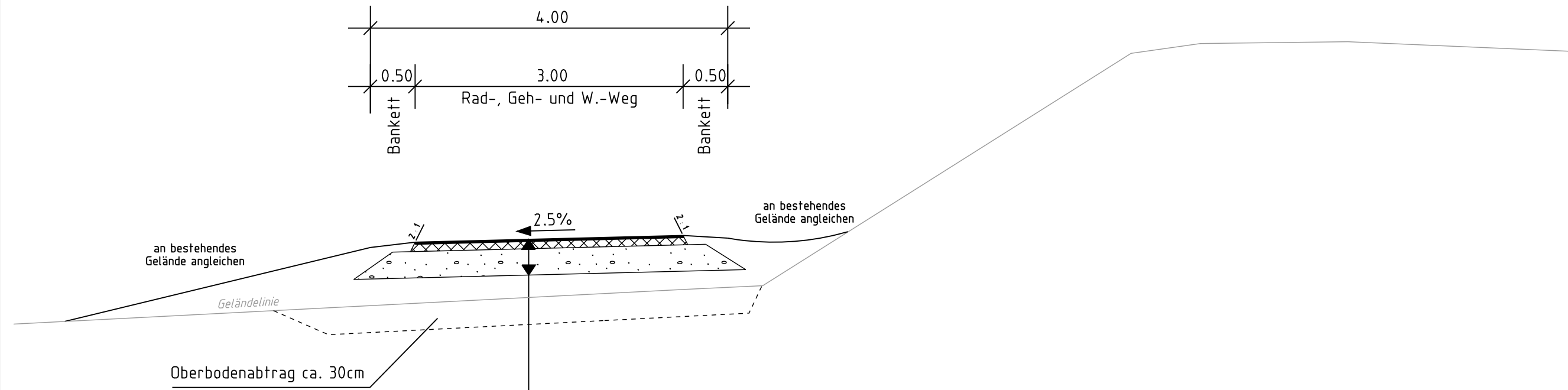


Ausbauquerschnitt Rad-, Geh- und W.-Weg an der L 490



Rad-, Geh- und W.-Weg Bauweise Asphalt

2.5 cm	Asphaltdeckschicht	$E_{v2} \geq 45 \text{ MN/m}^2$
8.0 cm	Asphalttragschicht	
29.5 cm	Frostschuttschicht Planum	
40.0 cm	Gesamtaufbau	

Entwurfsverfasser

Ernst - Boehe Straße 23 • 67059 Ludwigshafen
Telefon (0 621) 56 02-0 • Telefax (0 621) 56 02-233
info.kug@gauff.com • www.kug-ingenieure.com



Bearb. EN	Gez. TR	Gepr. FE	Projekt-Nr. 2313-0765 Datum 02/2011	Unterschrift <i>Houco Feiert</i>
--------------	------------	-------------	--	-------------------------------------

PLANFESTSTELLUNG

Rheinland-Pfalz



Landesbetrieb Mobilität
Speyer
St. Guido-Str. 17 • 67346 Speyer
Tel. 06232/626-0 • Fax: 06232/626-1102/3/4



L 490, Rad- und Gehweg zw. Erlenbach und Vorderweidenthal

Abschnitt 2
von Bau-km : 0+870.00 = Stat 0,950
bis Bau-km : 1+041.00 = Stat 1,114

Unterlage:	6	
Blatt Nr.:	5	
Maßnahmen Nr.:	A.33-05-0100.01	
	Datum	Name
bearbeitet	02/2011	EN
gezeichnet	02/2011	TR
geprüft	02/2011	FE
Ausbauquerschnitt	1 : 50	
von NK: 6813 024	nach NK: 6813 023	

Entwurfsprüfung: LBM Speyer:	Datum	Name	
Straßenplanung:	06/2012	Leist	
Landespflege:			
Immissionsschutz:			
Nr.	Art der Änderung	Datum	Name
1			
2			
3			
4			
5			
6			

Aufgestellt:
Landesbetrieb Mobilität Speyer

i.A. gez. Krömer
Speyer, den 10.06.2013

Grundplan hergestellt:	Ergänzungen:
Aufnahme:	
Feldvergleich:	
Kataster:	