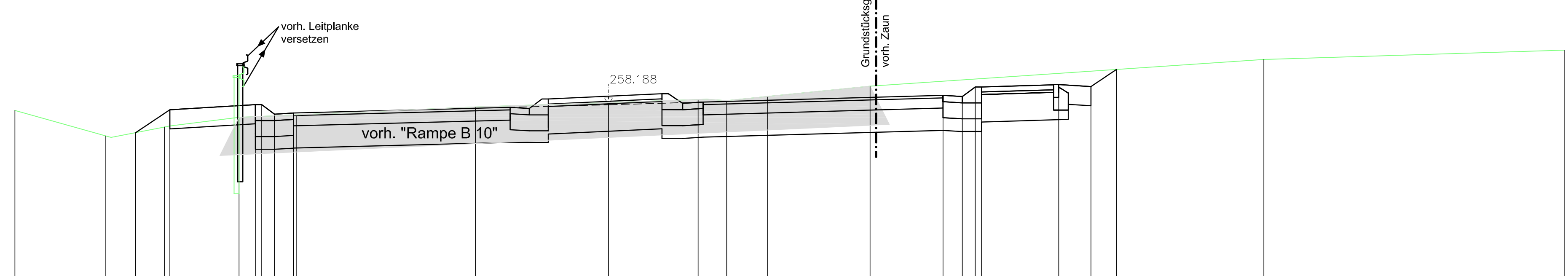
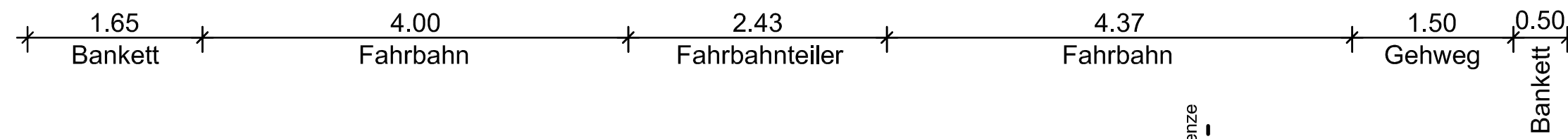


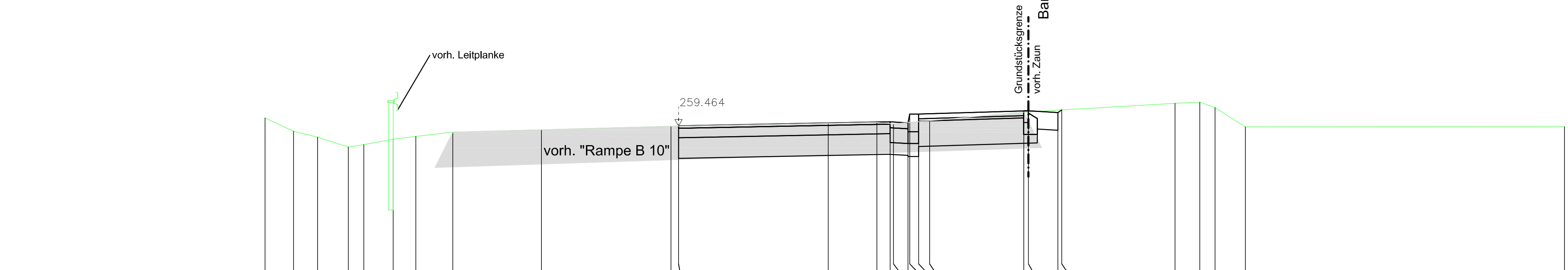
Querprofile "Achse B 10-1"



1

Achse B 10-1+ 030
Überhöhung = 1.0

Station	m	Gelände	m+NHN	Straße	m+NHN	Planum	m+NHN	Koordinaten
		258.10	-8.32					
		257.70	-7.88					
		257.75	-7.42					
		257.84	-6.97					
		257.88	-6.88					
		257.81	-6.81					
		257.64	-6.80					
		258.19	-5.54					
		258.00	-5.44					
		258.01	-5.44					
		258.04	-5.24					
		257.49	-4.94					
		258.06	-4.94					
		258.03	-4.94					
		258.00	-4.90					
		258.15	-2.09					
		258.22	0.00					
		258.19	0.00					
		258.27	1.41					3415350.18
		258.25	1.85					5452068.37
		258.32	2.50					
		258.48	4.11					
		258.95	5.25					
		258.34	5.25					
		258.32	5.65					
		257.77	5.39					
		257.77	5.39					
		257.77	5.39					
		257.77	5.39					
		257.95	7.07					
		258.17	7.57					
		258.74	7.97					
		258.90	10.29					
		259.05	15.00					

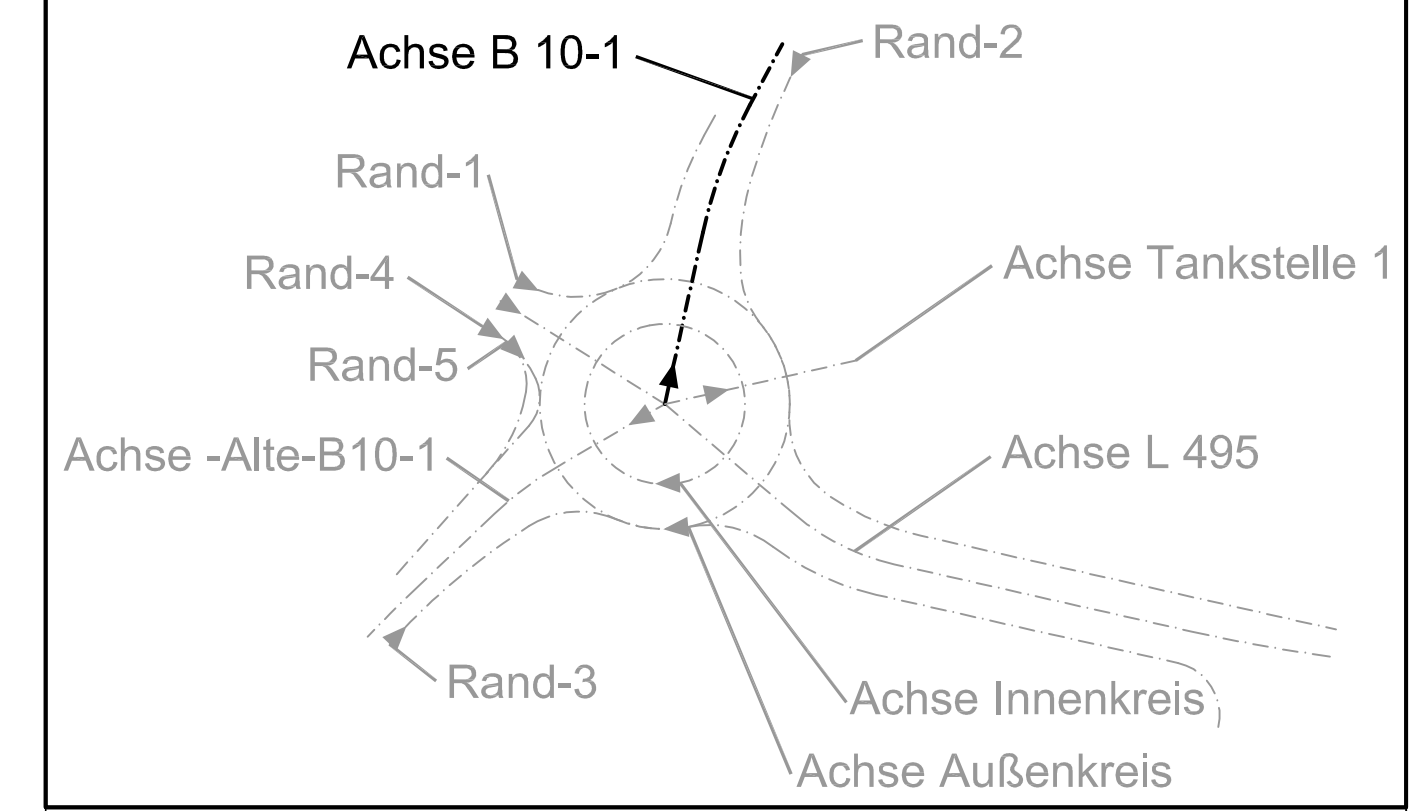


2

Achse B 10-1+ 050
Überhöhung = 1.0

Station	m	Gelände	m+NHN	Straße	m+NHN	Planum	m+NHN	Koordinaten
		258.00	-7.00					
		259.37	-5.62					
		259.27	-6.11					
		259.11	-5.69					
		259.15	-5.33					
		259.24	-4.63					
		259.29	-4.45					
		259.36	-3.82					
		259.40	-2.32					
		259.48	-0.13					
		259.46	0.00					
		259.51	2.53					
		259.52	3.36					
		259.53	3.68					
		259.50	3.64					
		259.52	3.91					
		259.52	3.91					
		259.54	4.06					
		259.55	4.25					
		259.70	5.84					
		259.70	5.92					
		259.72	6.42					
		259.80	6.92					
		259.85	8.41					
		259.87	8.82					
		259.77	9.08					
		259.45	9.80					
		259.45	15.00					

Achsübersicht



Entwurfsbearbeitung:	Projekt-Nr.: PS 51/12	
INGENIEURBÜRO DILGER BERATENDE INGENIEURE FÜR BAUWESEN	Datum	Zeichen
bearbeitet:	Dez. 2013	J. Memmer
gezeichnet:	Dez. 2013	J. Memmer
geprüft:	März 2017	G. Visse

PLANFESTSTELLUNG

Rheinland-Pfalz
Landesbetrieb Mobilität
Kaiserslautern
Morlauterer Straße 20 · 67657 Kaiserslautern
Tel: 0631/3631-0 · Fax: 0631/3631-225

L 495 Hauenstein Kreisverkehrsplatz Pirmasenser Straße / Alte B 10

Anlage: 16.1
Blatt Nr.: 2 von 3
Maßnahmen Nr.: A.32-08-0095

Datum	Name
bearbeitet	
gezeichnet	
geprüft	
von NK: 6713008	nach NK: 6813001

Nr.	Art der Änderung	Datum	Name
1			
2			
3			
4			

Entwurfsprüfung: Datum Name
Straßenplanung: 27.04.2018 Deutsch
Landespflege:
Wasserwirtschaft:
Immissionsschutz:
Fachgruppenleiterin: 03.05.2018 Zodet

aufgestellt:
Kaiserslautern, den 04.05.2018
gez. R.Lutz
(Dienststellenleiter)

0.950 m x 0.445 m = 0.442 m²